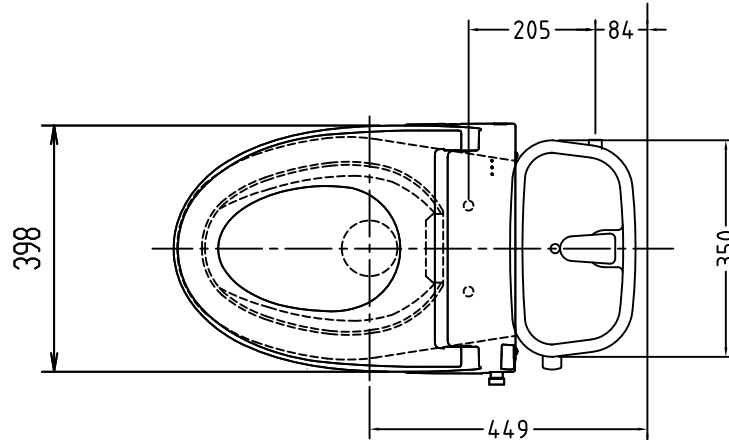


注意事項

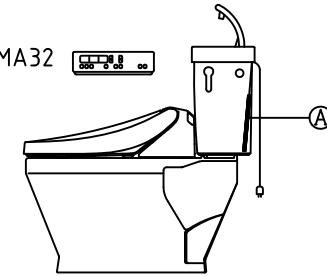
- ボールタップは、水タンクの左右どちら側でも取付可能です。
- 壁面よりの寸法は仕上がり寸法です。



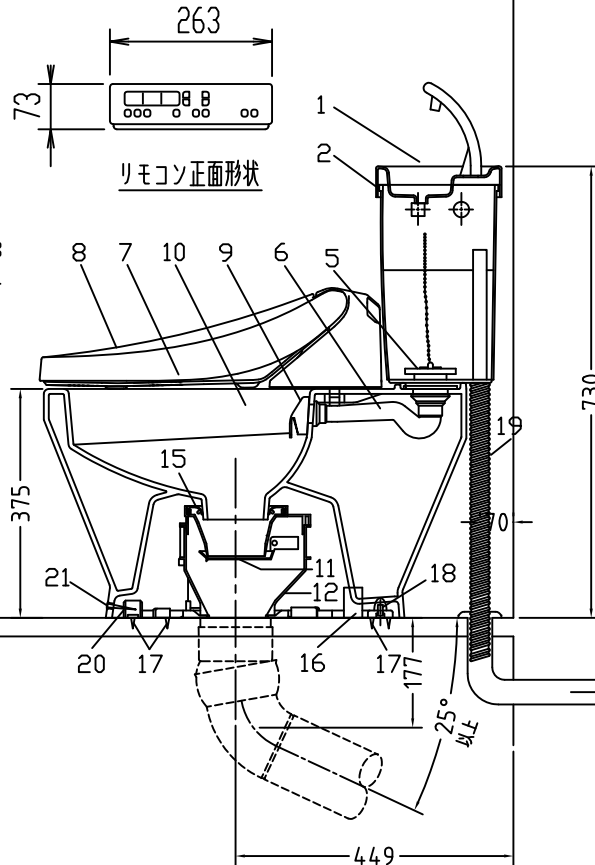
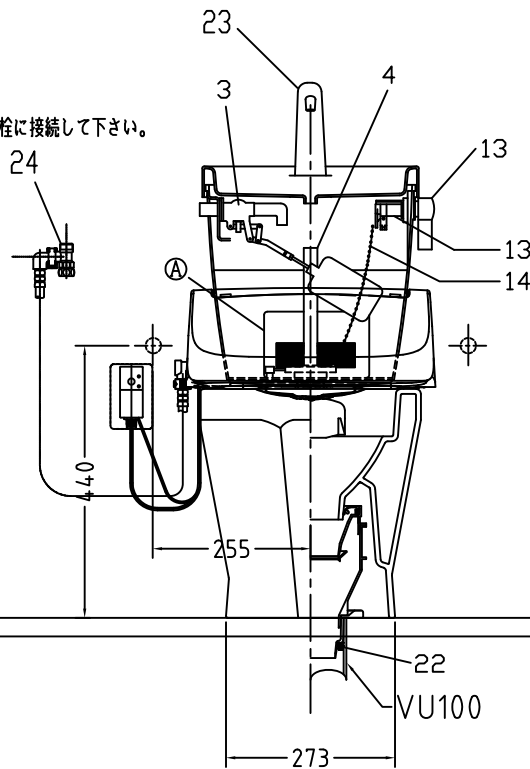
1	手洗いフタ	A.B.S.	13	ハンドルセット	—	
2	水タンク	A.B.S.	14	クサリ	S.U.S.	
3	ボールタップ	手洗い無し	15	差込パッキン	E.P.T	
4	オーバーフローパイプ	A.B.S.	16	便器後部取付固定具	A.B.S.	
5	DXP用止水バルブ	シリコン	17	床フランジ取付ビス	S.U.S.	
6	560用Lトラップ	P.V.C.	18	陶器止めボルト	S.U.S.	
7	温水洗浄便座	P.P.	19	DX用ジャバラホース	P.V.C.	
8	便フタ	P.P.	20	便器前部固定具	P.E.	
9	570用ノズル	A.B.S.	21	前部便器固定ビス	S.U.S.	
10	570用便器本体	陶器	22	シーリングパッキン	P.V.C.	
11	便皿	P.P.	23	新DX用手洗いノズル	A.B.S.	
12	床置型磁石付ロート	P.P.	24	分岐金具	—	
				Ⓐ	水中ヒーター	—

凍結対策仕様

DXP-5070FW MA32



※止水栓に接続して下さい。



搭載機能	脱臭カートリッジによる化学吸着方式・温風乾燥	
使用水道圧範囲	0.06Mpa(満水圧)~0.75Mpa(排水圧)	
最大定格	AC100V 50/60Hz 392W	
商品寸法	幅421mm×奥行553mm×高さ160mm	
おしり・ビデ洗浄	ヒーター容量	250W
	温水温度	水温約32℃~約40℃(計6段階切替)
	安全装置	温度ヒューズ・高温感知スイッチ 空焚検知回路
乾燥	温風温度	室温約40℃~55℃(計3段階切替)
	安全装置	温度ヒューズ
便座	ヒーター容量	45W
	表面温度	室温約28℃~36℃(計6段階切替)
リモコン	安全装置	温度ヒューズ
	寸法	幅264mm×奥行33mm×高さ73mm
電源	単三アルカリ乾電池2本	

電気用品仕様

部品名	規名	サーモ感知温度	証明書番号
Ⓐ 水中ヒーター	100V 16W	30℃ OFF 20℃ ON	JET 1327-81069-1028

・室温-5℃まで耐えられます。

U字溝へ
VP-30

□ クリーンデラックス
DXP-5070FW MA32 標準構造図