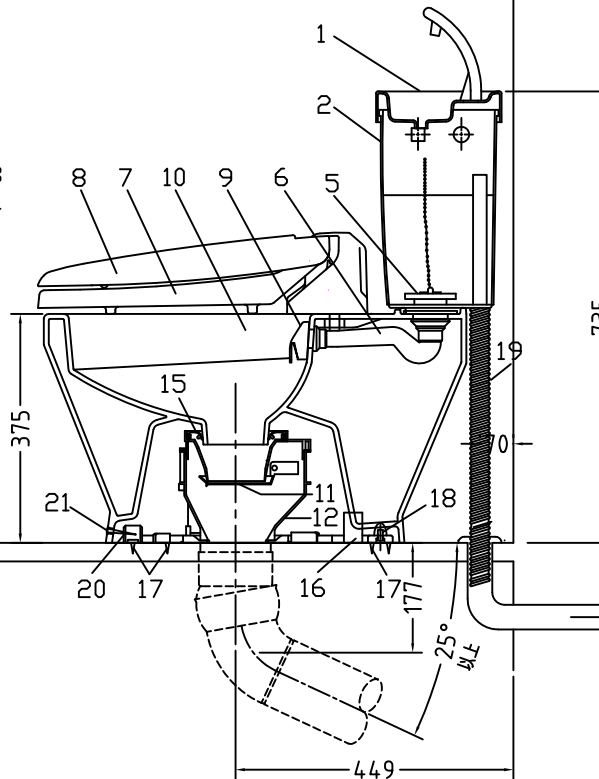
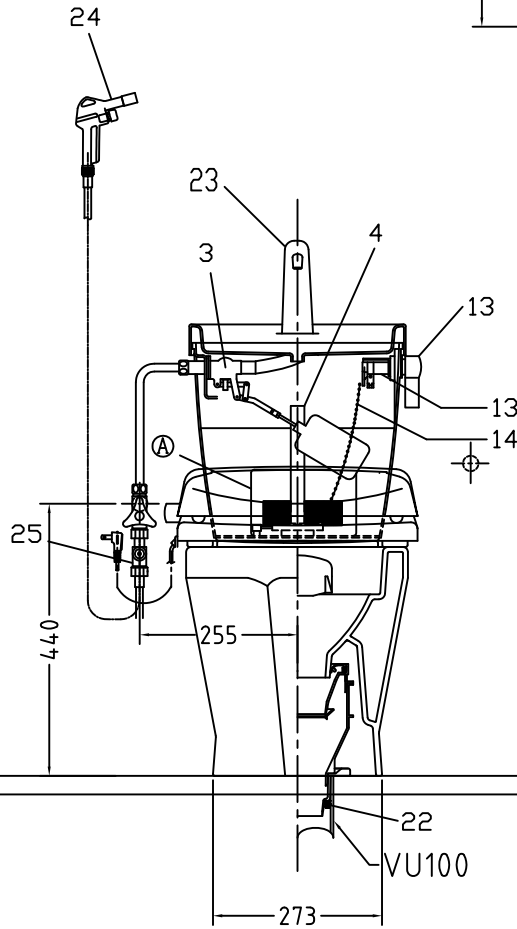
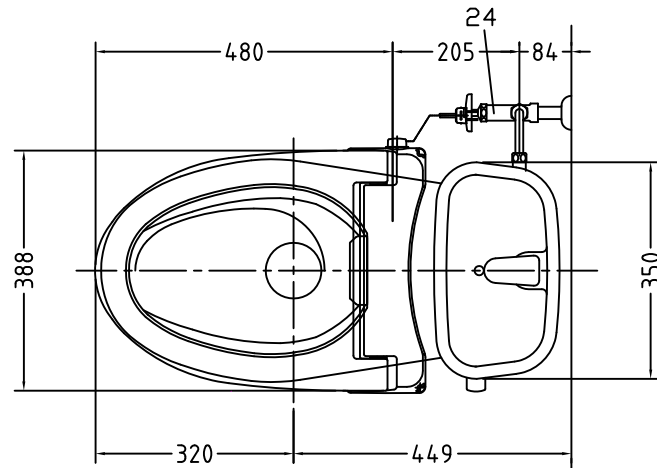


注意事項

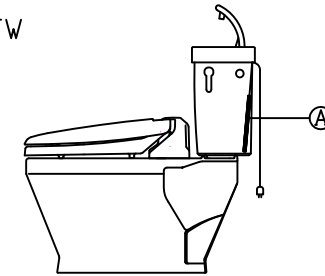
- ボールタップは、水タンクの左右どちら側でも取付可能です。
- 壁面よりの寸法は仕上がり寸法です。



1	手洗いフタ	A.B.S.	14	クサリ	S.U.S.
2	水タンク	A.B.S.	15	差込パッキン	E.P.T
3	ボールタップ	手洗い付き	16	便器後部取付固定具	A.B.S.
4	オーバーフローパイプ	A.B.S.	17	床フランジ取付ビス	S.U.S.
5	DXP用止水バルブ	シリコン	18	陶器止めボルト	S.U.S.
6	560用Lトラップ	P.V.C.	19	DX用ジャバラホース	P.V.C.
7	暖房便座	P.P.	20	便器前部固定具	P.E
8	便フタ	P.P.	21	前部便器固定ビス	S.U.S.
9	570用ノズル	A.B.S.	22	シーリングパッキン	P.V.C.
10	570用便器本体	陶器	23	新DX用手洗いノズル	A.B.S.
11	便皿	P.P.	24	DX洗浄ノズルセット	—
12	床置型磁石付ロート	P.P.	24	洗浄ノズル L=1100mm	—
13	ハンドルセット	—	25	水抜き弁	—
			(A)	水中ヒーター	—

凍結対策仕様

DXP-5070HFw



最大定格	AC100V 50/60Hz 45W	
商品寸法	幅412mm×長さ504mm×高さ131mm	
暖房便座	ヒーター容量	45W
	表面温度	暖室温〜約40℃
	温度調整	無段階切替
	安全装置	温度ヒューズ
その他の機能	・便座、便フタスローダウン ・便フタワンタッチ着脱 ・本体ワンタッチ着脱 ・抗菌樹脂	

電気用品仕様

部品名	規名	サーモ感知温度	証明書番号
(A) 水中ヒーター	100V 16W	30℃ OFF 20℃ ON	JET 1327-81069-1028
・室温-5℃まで耐えられます。			

U字溝へ
VP-30

□ンクリーンデラックス
DXP-5070HFw/N2 標準構造図

ロンシール機器株式会社