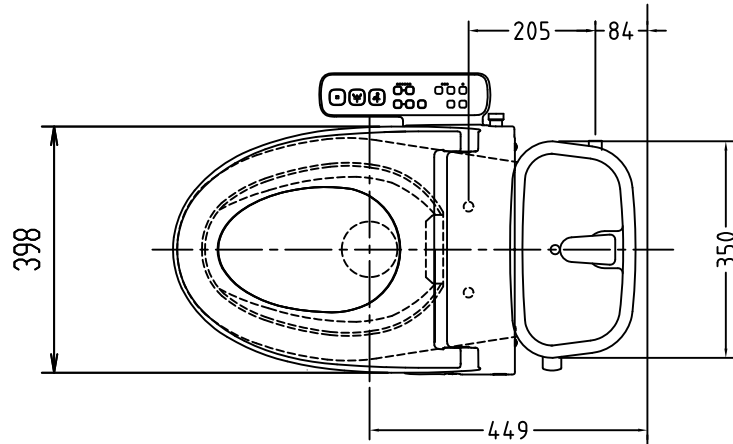


注意事項

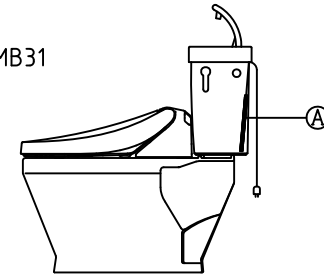
- ボールタップは、水タンクの左右どちら側でも取付可能です。
- 壁面よりの寸法は仕上がり寸法です。



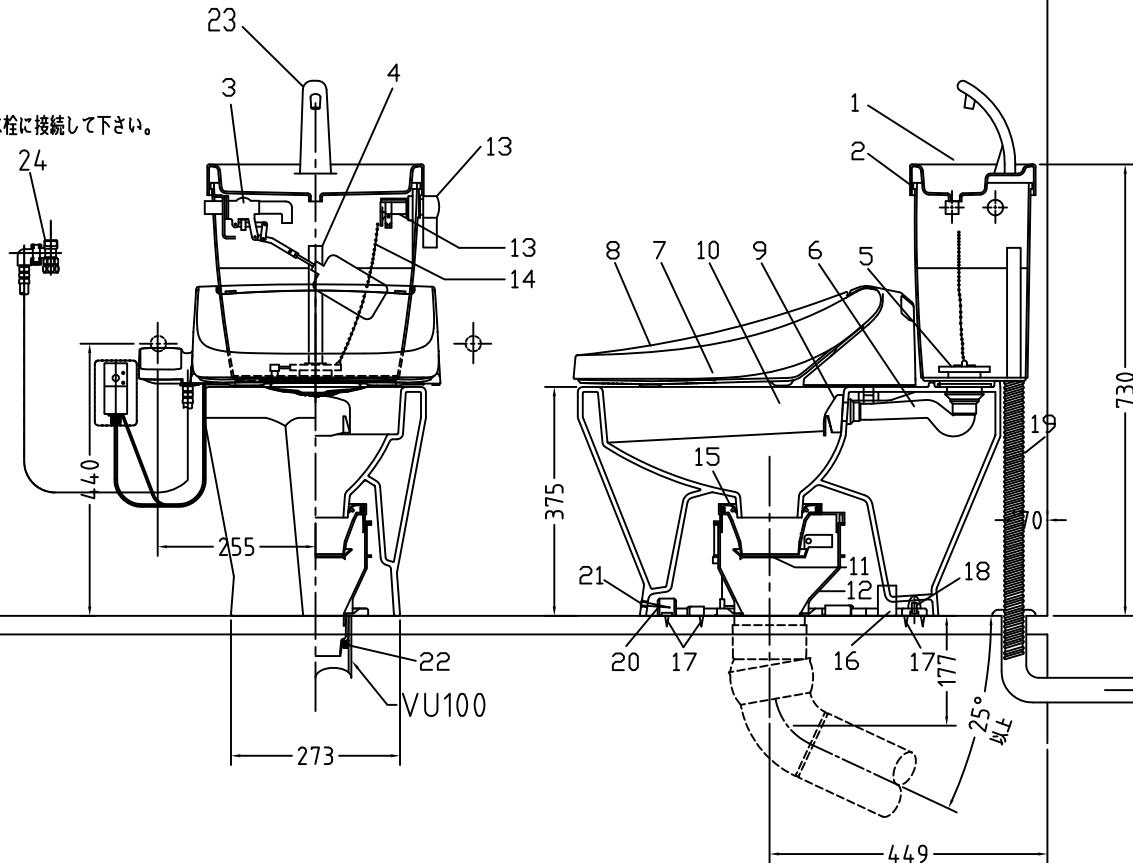
| | | | | | |
|----|------------|--------|----|------------|--------|
| 1 | 手洗いフタ | A.B.S. | 13 | ハンドルセット | — |
| 2 | 水タンク | A.B.S. | 14 | クサリ | S.U.S. |
| 3 | ボールタップ | 手洗い無し | 15 | 差込パッキン | E.P.T |
| 4 | オーバーフローパイプ | A.B.S. | 16 | 便器後部取付固定具 | A.B.S. |
| 5 | DXP用止水バルブ | シリコン | 17 | 床フランジ取付ビス | S.U.S. |
| 6 | 560用Lトラップ | P.V.C. | 18 | 陶器止めボルト | S.U.S. |
| 7 | 温水洗浄便座 | P.P. | 19 | DX用ジャバラホース | P.V.C. |
| 8 | 便フタ | P.P. | 20 | 便器前部固定具 | P.E. |
| 9 | 570用ノズル | A.B.S. | 21 | 前部便器固定ビス | S.U.S. |
| 10 | 570用便器本体 | 陶器 | 22 | シーリングパッキン | P.V.C. |
| 11 | 便皿 | P.P. | 23 | 新DX用手洗いノズル | A.B.S. |
| 12 | 床置型磁石付ロート | P.P. | 24 | 分岐金具 | — |

凍結対策仕様

DXP-5070FW MB31



※止水栓に接続して下さい。



| | | |
|----------|---------------------------|---------------------------|
| 搭載機能 | 脱臭+トリックによる化学吸着方式 | |
| 使用水道圧範囲 | 0.06Mpa(強制圧)~0.75Mpa(静水圧) | |
| 最大定格 | AC100V 50/60Hz 310W | |
| 商品寸法 | 幅487mm×奥行553mm×高さ160mm | |
| おしり・ビデ洗浄 | ヒーター容量 | 250W |
| | 温水温度 | 水温約32℃~約40℃(計6段階切替) |
| | 安全装置 | 温度ヒューズ・高温感知スイッチ 空焚検知回路 |
| 便座 | ヒーター容量 | 45W |
| | 表面温度 | 室温約28℃~36℃(計6段階切替) |
| | 安全装置 | 温度ヒューズ |

電気用品仕様

| 部品名 | 規 格 | サーモ感知温度 | 証明書番号 |
|----------|----------|----------------|---------------------|
| ① 水中ヒーター | 100V 16W | 30℃ OFF 20℃ ON | JET 1327-81069-1028 |

・室温-5℃まで耐えられます。

U字溝へ
VP-30

□ンクリーンデラックス
DXP-5070W MB31 | 標準構造図