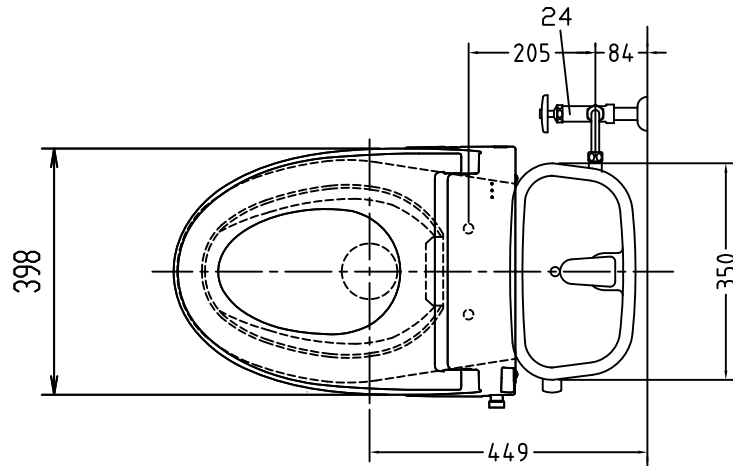


注意事項

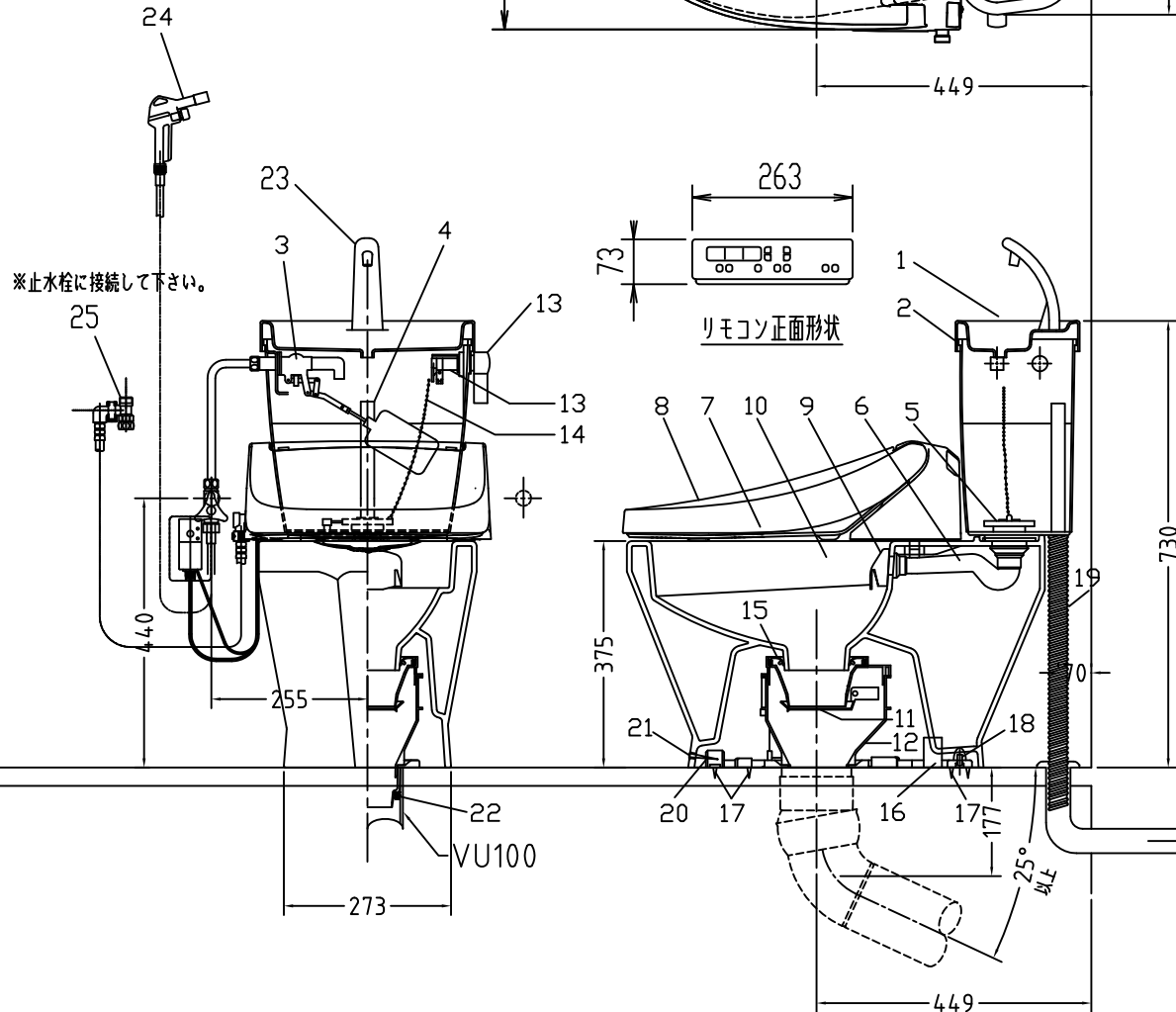
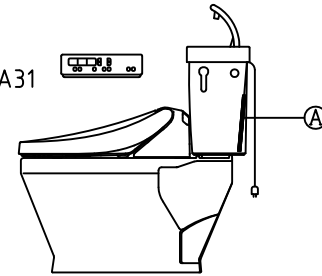
- ボールタップは、水タンクの左右どちら側でも取付可能です。
- 壁面よりの寸法は仕上がり寸法です。



1	手洗いフタ	A.B.S.	14	クサリ	S.U.S.
2	水タンク	A.B.S.	15	差込パッキン	E.P.T
3	ボールタップ	手洗い無し	16	機器後部取付固定具	S.B.S.
4	オーバーフローパイプ	A.B.S.	18	陶器止めボルト	S.U.S.
5	DXP用止水バルブ	シリコン	19	DX用ジャバラホース	P.V.C.
6	560用Lトラップ	P.V.C.	20	便器前部固定具	P.E
7	温水洗浄便座	P.P.	21	前部便器固定ビス	S.U.S.
8	便フタ	P.P.	22	シーリングパッキン	P.V.C.
9	570用ノズル	A.B.S.	23	新DX用手洗いノズル	A.B.S.
10	570用便器本体	陶器	24	DX洗浄ノズルセット	—
11	便皿	P.P.	24	洗浄ノズル L=1100mm	—
12	床置型磁石付ロート	P.P.	25	分岐金具	—
13	ハンドルセット	—	—	—	—

凍結対策仕様

DXP-5070FW MA31



リモコン正面形状

搭載機能	脱臭+トリックによる化学吸着方式	
使用水道圧範囲	0.06Mpa(強制圧)~0.75Mpa(静水圧)	
最大定格	AC100V 50/60Hz 310W	
商品寸法	幅421mm×奥行553mm×高さ160mm	
おしり・ビデ洗浄	ヒーター容量	250W
	温水温度	水温約32℃~約40℃(計6段階切替)
	安全装置	温度ヒューズ・高温感知スイッチ 空焚き検知回路
便座	ヒーター容量	45W
	表面温度	室温約28℃~36℃(計6段階切替)
	安全装置	温度ヒューズ
リモコン	寸法	幅264mm×奥行33mm×高さ73mm
	電源	単三アルカリ乾電池2本

電気用品仕様

部品名	規 格	サーモ感知温度	証明書番号
① 水中ヒーター	100V 16W	30℃ OFF 20℃ ON	JET 1327-81069-1028

・室温-5℃まで耐えられます。

U字溝へ
VP-30

□ンクリーンデラックス
DXP-5070W/N MA31 標準構造図