

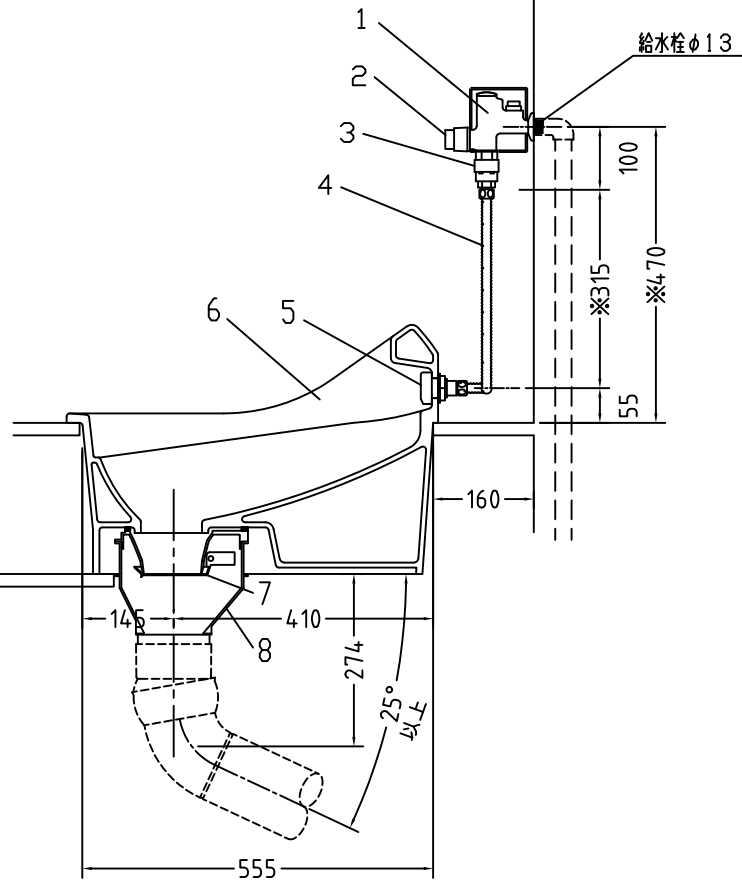
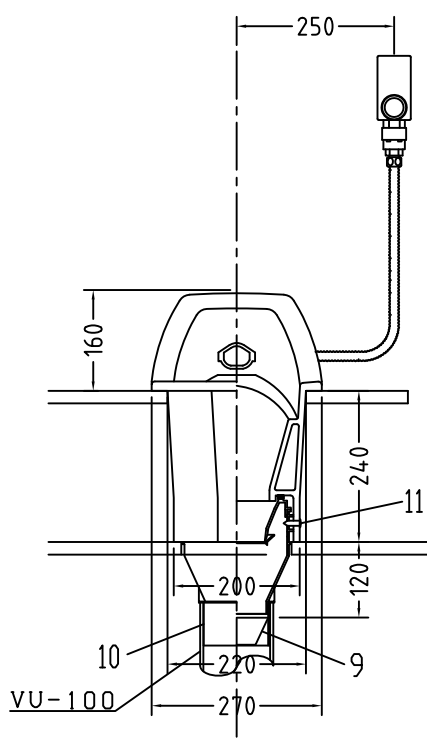
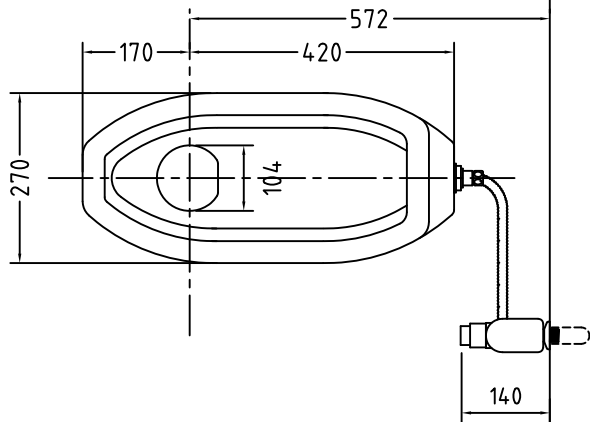
注意事項

●水道局認可の確認の上、設置してください。

●水圧0.15Mpa以下、0.7Mpa以上の所には設置しないでください。

●臭突を付ける場合は10W以下の電動扇を使ってください。

※バキュームブレーカーは、便器内吐水口（噴射ノズル）より必ず上方に取り付けることとし、その高低差は250mm以上に設けること。

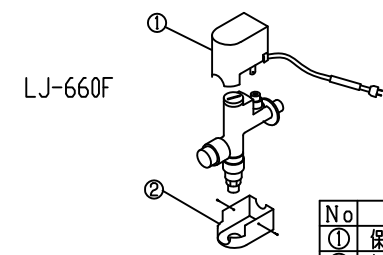
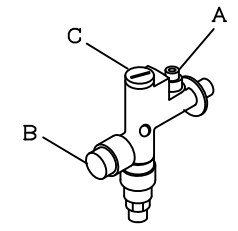


1	エアフラッシュ	B.C.6	7	便皿	P.P.
2	プッシュボタン	ジュラコン	8	磁石付きロート	〃
3	バキュームブレーカー	A.B.S.	9	組込用ウジ返し	P.V.C.
4	フリーチューブ	S.U.S.	10	和式接続パイプ	A.B.S.
5	660用ノズルセット	A.B.S.	11	ロート止めビス	S.U.S.
6	LJ-660 用便器	陶器			

フラッシュバルブの凍結対策

水抜き方法

1. Aの止水栓を完全に閉じてください。
 2. Bのプッシュボタンを押してください。
 3. Cのキャップをコイン又は水抜きネジやマイナスドライバーで外してください。
 4. もう一度、Bのプッシュボタンを数秒押し続けると、内部の水が抜けます。
- ※ゴミを掃除する場合は、1~4の後Cについているネットをよく水洗いしてください。



No	部品名	材質
①	保温カバー上部	A.B.S.
②	保温カバー下部	A.B.S.

電気用品仕様

部品名	規格	サーモ感知温度	証明書番号
フラッシュ用ヒーター	100V 3.3W	14℃ off 7℃ on	JET 1327-81069-1002

・室温-5℃まで耐えられます。

ロンクリーンジェット
LJ-660F 標準構造図