

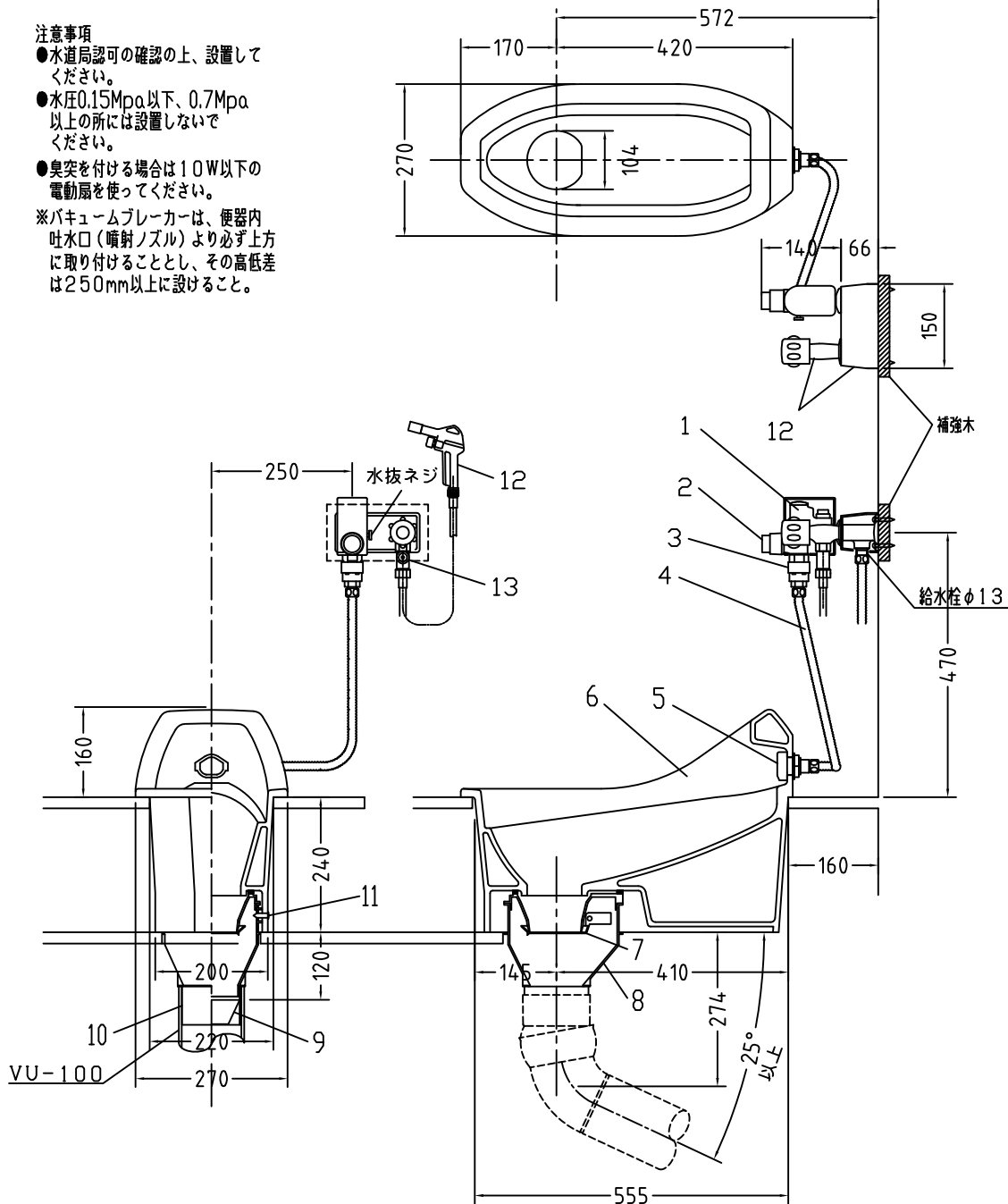
注意事項

●水道局認可の確認の上、設置してください。

●水圧0.15Mpa以下、0.7Mpa以上の所には設置しないでください。

●臭突を付ける場合は10W以下の電動扇を使ってください。

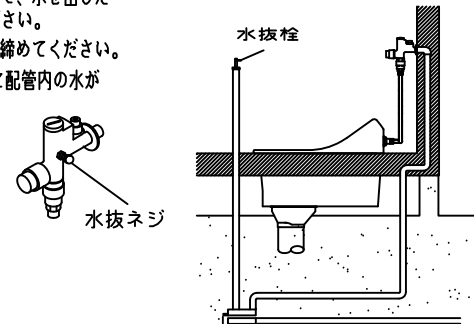
※バキュームブレーカーは、便器内吐水口（噴射ノズル）より必ず上方に取り付けることとし、その高低差は250mm以上に設けること。



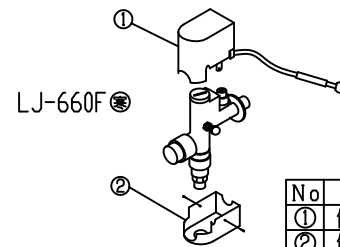
1	エアフラッシュ	B.C.6	8	磁石付きロート	〃
2	プッシュボタン	ジュラコン	9	組込用ウジ返し	P.V.C.
3	バキュームブレーカー	A.B.S.	10	和式接続パイプ	A.B.S.
4	フリーチューブ	S.U.S.	11	ロート止めビス	S.U.S.
5	660用ノズルセット	A.B.S.	12	室内配管用洗浄ノズルセット	—
6	LJ-660 用便器	陶器	12	洗浄ノズル L=1100mm	—
7	便皿	P.P.	13	水抜き弁	—

凍結防止対策 ●エアフラッシュの場合

- 1、水抜きネジを締めて、水を出した状態にしてください。
- 2、右図の水抜き栓を締めてください。
- 3、1、2で自動的に配管内の水が抜けます。



※水抜き栓は販売していません。市販品をご使用ください。



No	部品名	材質
①	保温カバー上部	A.B.S.
②	保温カバー下部	A.B.S.

電気用品仕様

部品名	規格	サーモ感知温度	証明書番号
フラッシュ用ヒーター	100V 3.3W	14℃ off 7℃ on	JET 1327-81069-1002

・室温-5℃まで耐えられます。

ロンクリーンジェット

LJ-660F/KN2●  
(室内配管用洗浄ノズル付)

標準構造図