

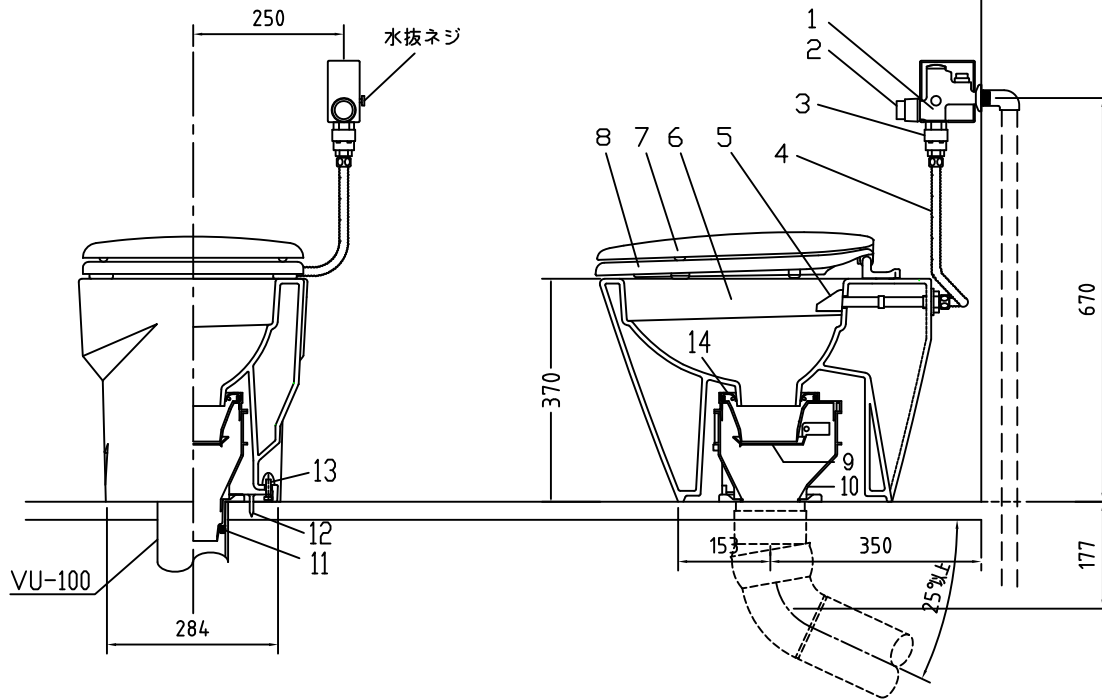
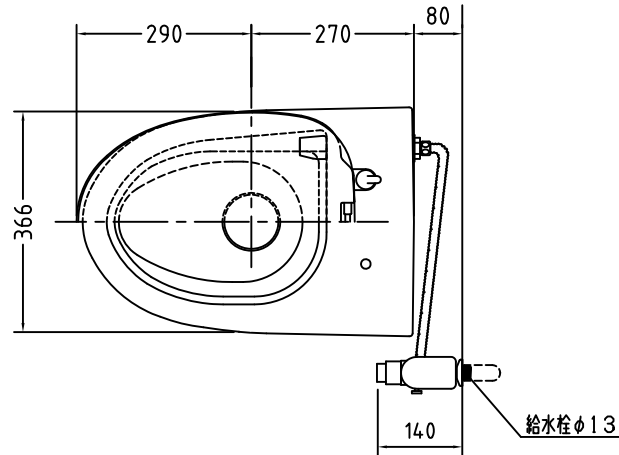
注意事項

●水道局認可の確認の上、設置してください。

●水圧0.15Mpa以下、0.7Mpa以上の所には設置しないでください。

●臭突を付ける場合は10W以下の電動扇を使ってください。

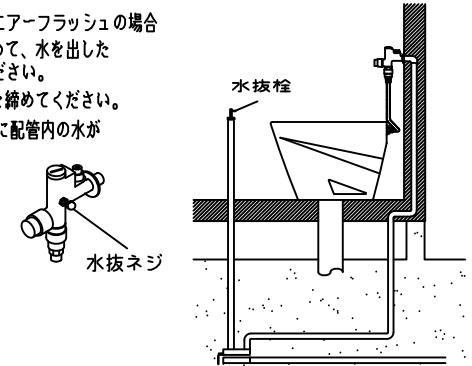
※バキュームブローカーは、便器内吐水口（噴射ノズル）より必ず上方に取り付けることとし、その高低差は250mm以上に設けること。



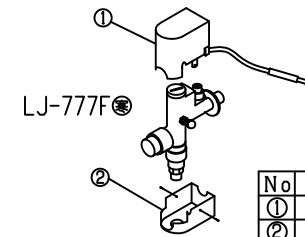
| | | | | | |
|---|------------|--------|----|-----------|--------|
| 1 | エアフラッシュ | B.C.6 | 8 | 普通便座 | P.P. |
| 2 | 押しボタン | ジュラコン | 9 | 便皿 | 〃 |
| 3 | バキュームブローカー | A.B.S. | 10 | 床置型ロート | 〃 |
| 4 | フリーチューブ | S.U.S. | 11 | シーリングパッキン | P.V.C. |
| 5 | 900用ノズル | A.B.S. | 12 | 床フランジ取付ビス | S.U.S. |
| 6 | 900用便器本体 | 陶器 | 13 | 陶器止めボルト | 〃 |
| 7 | 便フタ | P.P. | 14 | 差込パッキン | E.P.T |

凍結防止対策 ●エアフラッシュの場合

- 1、水抜ネジを締めて、水を出した状態にしてください。
- 2、右図の水抜栓を締めてください。
- 3、1、2で自動的に配管内の水が抜けます。



※水抜栓は販売していません。市販品をご使用ください。



| No | 部品名 | 材質 |
|----|---------|--------|
| ① | 保温カバー上部 | A.B.S. |
| ② | 保温カバー下部 | A.B.S. |

電気用品仕様

| 部品名 | 規格 | サーモ感知温度 | 証明書番号 |
|------------|-----------|---------------|---------------------|
| フラッシュ用ヒーター | 100V 3.3W | 14℃ off 7℃ on | JET 1327-81069-1002 |

・室温-5℃まで耐えられます。

□ンクレンジェット

LJ-777F (寒) 標準構造図

ロンシール機器株式会社