

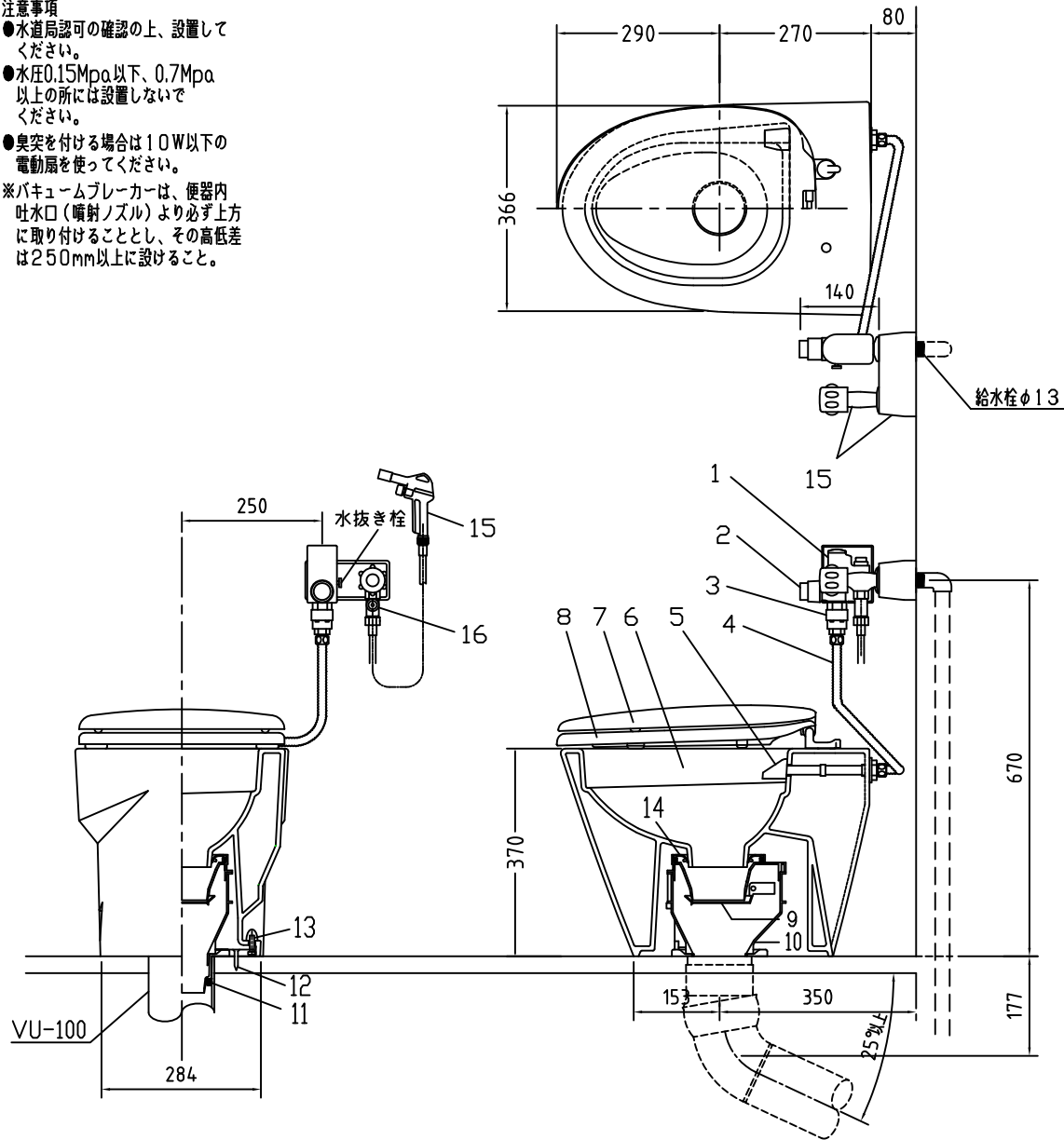
注意事項

●水道局認可の確認の上、設置してください。

●水圧0.15Mpa以下、0.7Mpa以上の所には設置しないでください。

●臭突を付ける場合は10W以下の電動扇を使ってください。

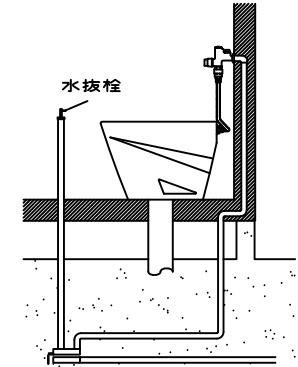
※バキュームブローカーは、便器内吐水口（噴射ノズル）より必ず上方に取り付けることとし、その高低差は250mm以上に設けること。



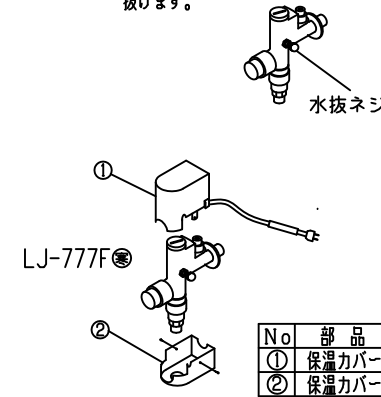
| | | | | | |
|---|------------|--------|----|----------------|--------|
| 1 | エアフラッシュ | B.C.6 | 9 | 便皿 | P.P. |
| 2 | 押しボタン | ジュラコン | 10 | 床置型ロート | 〃 |
| 3 | バキュームブローカー | A.B.S. | 11 | シーリングパッキン | P.V.C. |
| 4 | フリーチューブ | S.U.S. | 12 | 床フランジ取付ビス | S.U.S. |
| 5 | 900用ノズル | A.B.S. | 13 | 陶器止めボルト | 〃 |
| 6 | 900用便器本体 | 陶器 | 14 | 差込パッキン | E.P.T |
| 7 | 便フタ | P.P. | 15 | LJ用洗浄ノズルセット | 〃 |
| 8 | 普通便座 | 〃 | 15 | 洗浄ノズル L=1100mm | 〃 |
| | | | 16 | 水抜き弁 | 〃 |

凍結防止対策 ㊟エアフラッシュの場合

1. 水抜きネジを締めて、水を出した状態にしてください。
2. 右図の水抜き栓を締めてください。
3. 1, 2で自動的に配管内の水が抜けます。



※水抜き栓は販売していません。市販品をご使用ください。



| No | 部品名 | 材質 |
|----|---------|--------|
| ① | 保温カバー上部 | A.B.S. |
| ② | 保温カバー下部 | A.B.S. |

電気用品仕様

| 部品名 | 規格 | サーモ感知温度 | 証明書番号 |
|------------|-----------|---------------|---------------------|
| フラッシュ用ヒーター | 100V 3.3W | 14℃ off 7℃ on | JET 1327-81069-1002 |

・室温-5℃まで耐えられます。

| | |
|---------------|-------|
| ロンクリーンジェット | |
| LJ-777F/M2(寒) | 標準構造図 |