

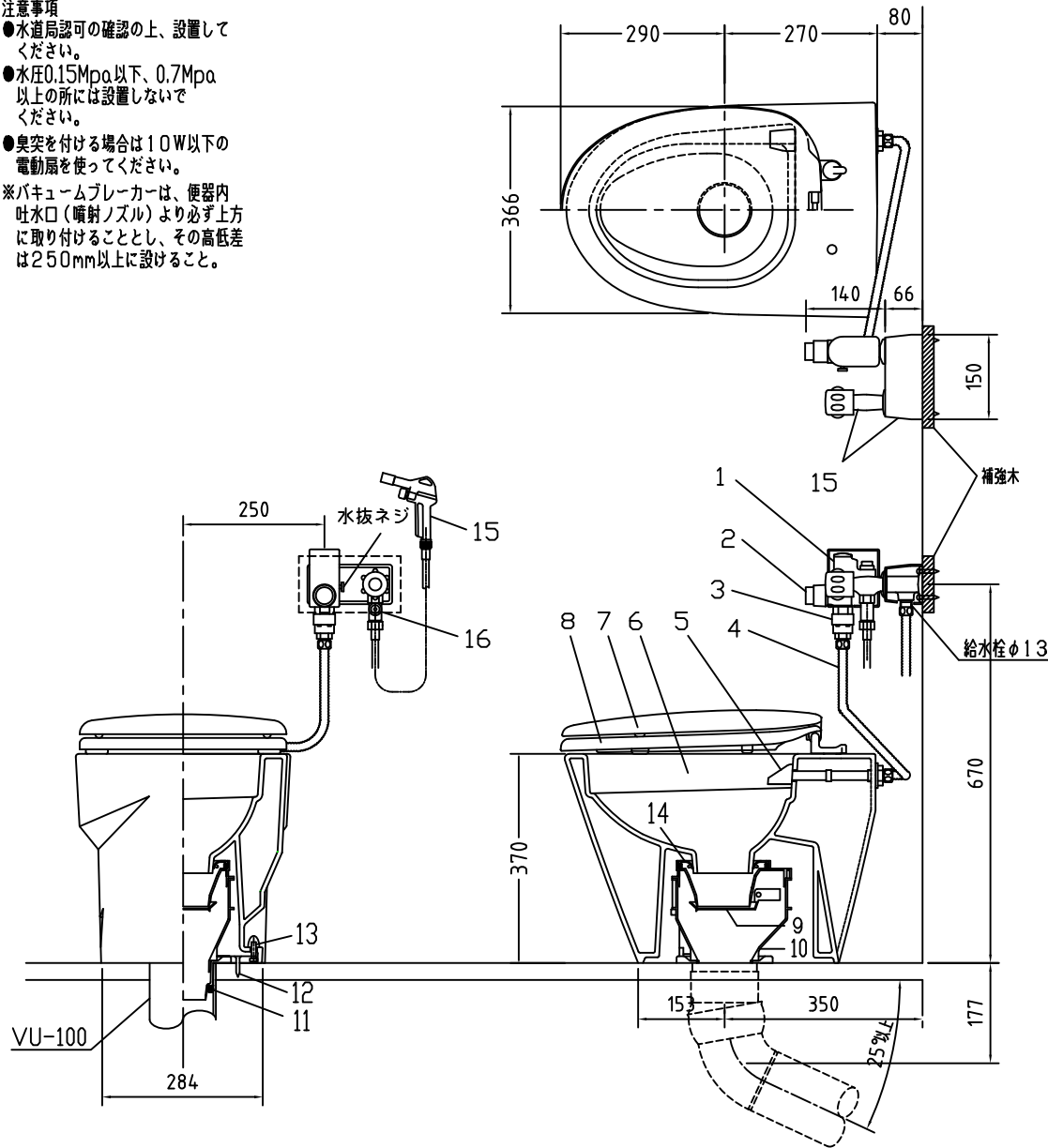
注意事項

●水道局認可の確認の上、設置してください。

●水圧0.15Mpa以下、0.7Mpa以上の所には設置しないでください。

●臭突を付ける場合は10W以下の電動扇を使ってください。

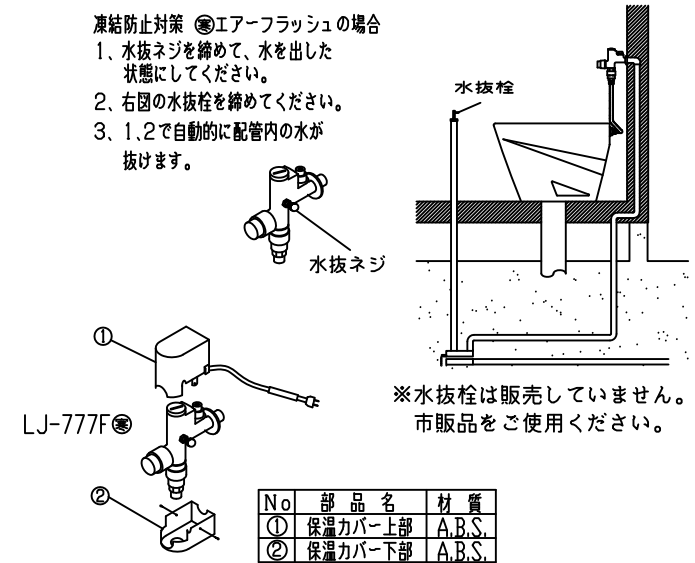
※バキュームブローカーは、便器内吐水口（噴射ノズル）より必ず上方に取り付けることとし、その高低差は250mm以上に設けること。



1	エアフラッシュ	B.C.6	9	便皿	P.P.
2	押しボタン	ジュラコン	10	床置型ロート	〃
3	バキュームブローカー	A.B.S.	11	シーリングパッキン	P.V.C.
4	フリーチューブ	S.U.S.	12	床フランジ取付ビス	S.U.S.
5	900用ノズル	A.B.S.	13	陶器止めボルト	〃
6	900用便器本体	陶器	14	差込パッキン	E.P.T
7	便フタ	P.P.	15	室内配管用洗浄ノズルセット	〃
8	普通便座	〃	15	洗浄ノズル L=1100mm	〃
			16	水抜き弁	〃

凍結防止対策 ●エアフラッシュの場合

1. 水抜きネジを締めて、水を出した状態にしてください。
2. 右図の水抜き栓を締めてください。
3. 1、2で自動的に配管内の水が抜けます。



※水抜き栓は販売していません。市販品をご使用ください。

No	部品名	材質
①	保温カバー上部	A.B.S.
②	保温カバー下部	A.B.S.

電気用品仕様

部品名	規格	サーモ感知温度	証明書番号
フラッシュ用ヒーター	100V 3.3W	14℃ off 7℃ on	JET 1327-81069-1002

・室温-5℃まで耐えられます。

□ンクレンジェット

LJ-777F/KN2 (室内配管用洗浄ノズル付)

標準構造図