

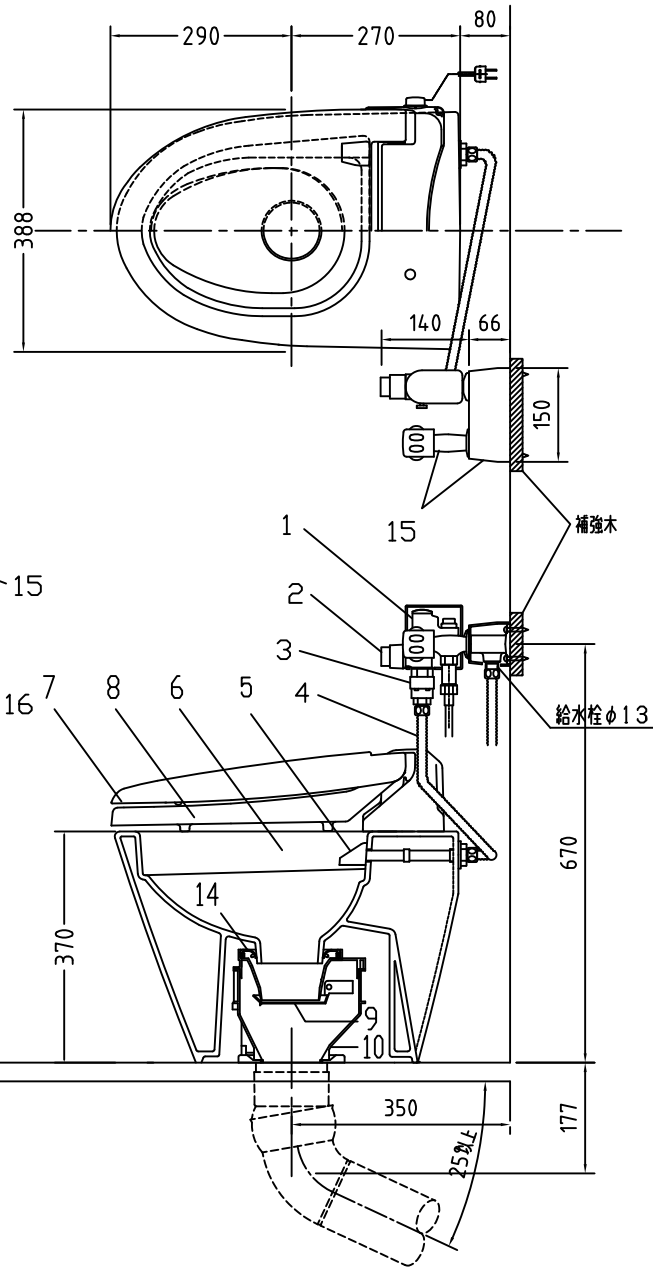
注意事項

- 水道局認可の確認の上、設置してください。
- 水圧0.15Mpa以下、0.7Mpa以上の所には設置しないでください。

- 臭突を付ける場合は10W以下の電動扇を使ってください。

※バキュームブレイカーは、便器内吐水口（噴射ノズル）より必ず上方に取り付けることとし、その高低差は250mm以上に設けること。

最大定格	AC100V 50/60Hz 45W	
商品寸法	幅412mm×長さ504mm×高さ131mm	
暖房便座	ヒーター容量	45W
	表面温度	約40℃
	温度調整	無段階調整
	安全装置	温度ヒューズ
その他の機能	・便座、便フタスローダウン ・便フタワンタッチ着脱 ・本体ワンタッチ着脱 ・抗菌樹脂	

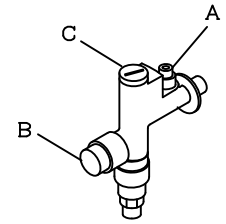


1	エアフラッシュ	B,C,6	9	便皿	P.P.
2	プッシュボタン	ジュラコン	10	床置型ロート	〃
3	バキュームブレイカー	A,B,S,	11	シーリングパッキン	P,V,C.
4	フリーチューブ	S,U,S,	12	床フランジ取付ビス	S,U,S.
5	900用ノズル	A,B,S,	13	陶器止めボルト	〃
6	900用便器本体	陶器	14	差込パッキン	E,P,T
7	便フタ	P,P,	15	室内配管用洗浄ノズルセット	〃
8	暖房便座	〃	15	洗浄ノズル L=1100mm	〃
			16	水抜き弁	〃

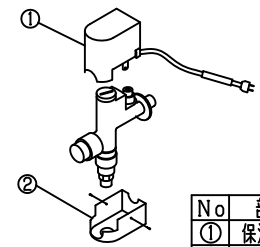
フラッシュバルブの凍結対策

水抜き方法

1. Aの止水栓を完全に閉じてください。
 2. Bのプッシュボタンを押してください。
 3. Cのキャップをコイン又は水抜きネジやマイナスドライバーで外してください。
 4. もう一度、Bのプッシュボタンを数秒押し続けると、内部の水が抜けます。
- ※ゴミを掃除する場合は、1~4の後Cについているネットをよく水洗いしてください。



LJ-777F



No	部品名	材質
①	保温カバー上部	A,B,S.
②	保温カバー下部	A,B,S.

電気用品仕様

部品名	規格	サーモ感知温度	証明書番号
フラッシュ用ヒーター	100V 3.3W	14℃ off 7℃ on	JET 1327-81069-1002

・室温-5℃まで耐えられます。

□ンクリーンジェット

ⓂLJ-777HF/KN2 標準構造図
(室内配管用洗浄ノズル付)