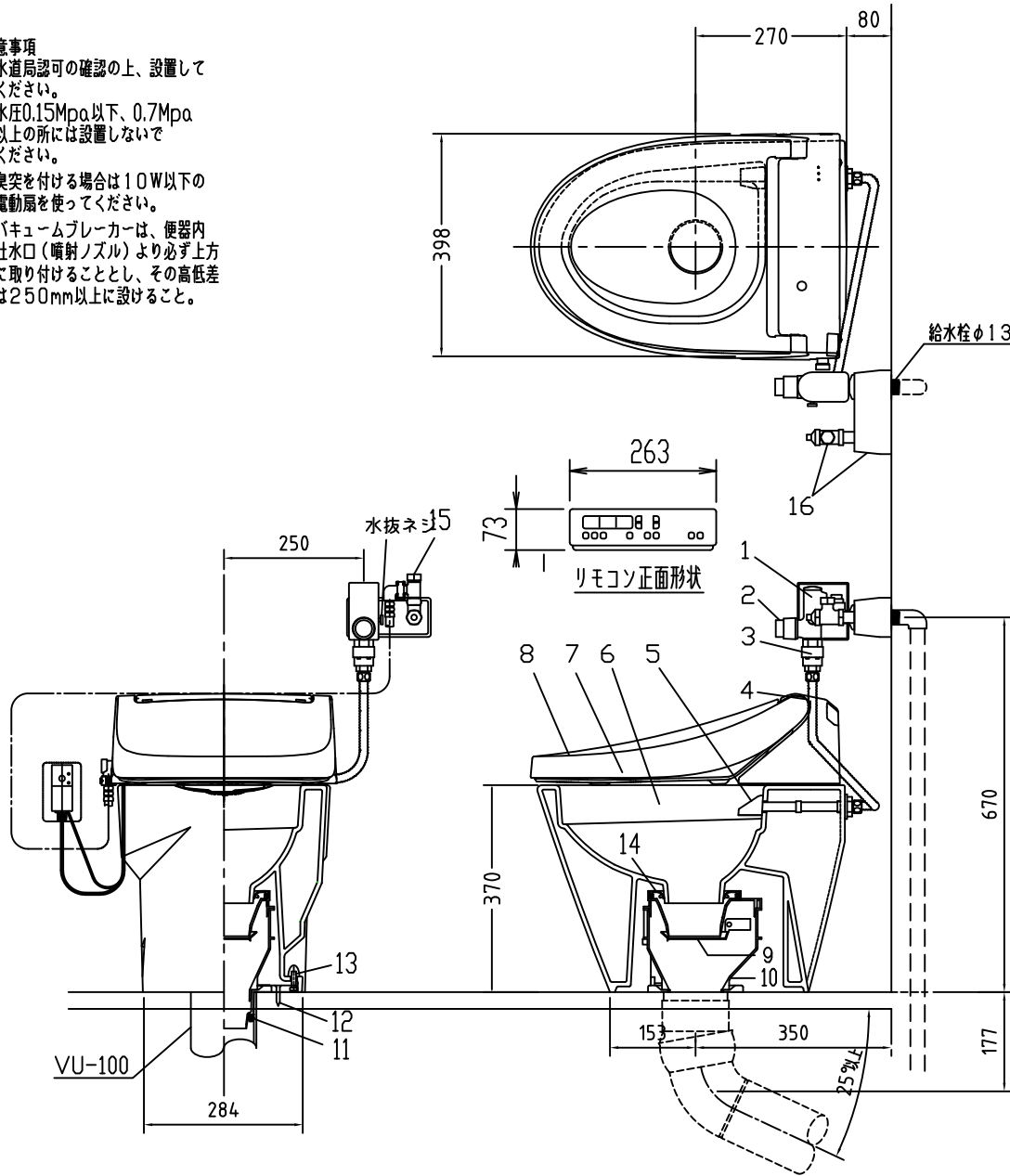


注意事項

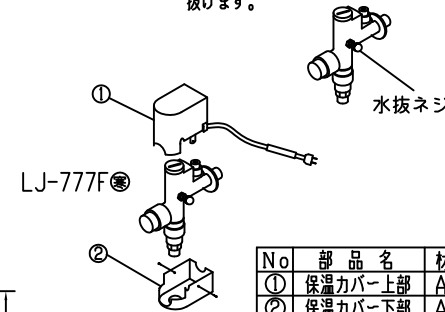
- 水道局認可の確認の上、設置してください。
- 水圧0.15Mpa以下、0.7Mpa以上の所には設置しないでください。
- 臭突を付ける場合は10W以下の電動扇を使ってください。
- ※バキュームブローカーは、便器内吐水口（噴射ノズル）より必ず上方に取り付けることとし、その高低差は250mm以上に設けること。



1	エアフラッシュ	B,C,6	9	便皿	P,P,
2	プッシュボタン	ジュラコン	10	床置型ロート	〃
3	バキュームブローカー	A,B,S,	11	シーリングパッキン	P,V,C,
4	フリーチューブ	S,U,S,	12	床フランジ取付ビス	S,U,S,
5	900用ノズル	A,B,S,	13	陶器止めボルト	〃
6	900用便器本体	陶器	14	差込パッキン	E,P,T
7	便フタ	P,P,	15	分岐金具	〃
8	温水洗浄便座	〃	16	760MC付用接続金具セット	〃

凍結防止対策 ●エアフラッシュの場合

1. 水抜ネジを締めて、水を出した状態にしてください。
2. 右図の水抜栓を締めてください。
3. 1,2で自動的に配管内の水が抜けます。



※水抜栓は販売していません。市販品をご使用ください。

No	部品名	材質
①	保温カバー上部	A,B,S,
②	保温カバー下部	A,B,S,

搭載機能	脱臭カートリッジによる化学吸着方式・温風乾燥	
使用水道圧範囲	0.06Mpa(強制吸引)~0.75Mpa(静水圧)	
最大定格	AC100V 50/60Hz 392W	
商品寸法	幅421mm×奥行553mm×高さ160mm	
おしり・ビデ洗浄	ヒーター容量	250W
	温水温度	水温約32℃~約40℃(計6段階切替)
	安全装置	温度ヒューズ・高温感知スイッチ 空焚検知回路
乾燥	温風温度	室温約40℃~55℃(計3段階切替)
	安全装置	温度ヒューズ
便座	ヒーター容量	45W
	表面温度	室温約28℃~36℃(計6段階切替)
	安全装置	温度ヒューズ
リモコン	寸法	幅264mm×奥行33mm×高さ73mm
	電源	単三アルカリ乾電池2本

電気用品仕様

部品名	規格	サーモ感知温度	証明書番号
フラッシュ用ヒーター	100V 3.3W	14℃ off 7℃ on	JET 1327-81069-1029

・室温-5℃まで耐えられます。

ロンクリーンジェット

●LJ-777F MA32 標準構造図

ロンシール機器株式会社