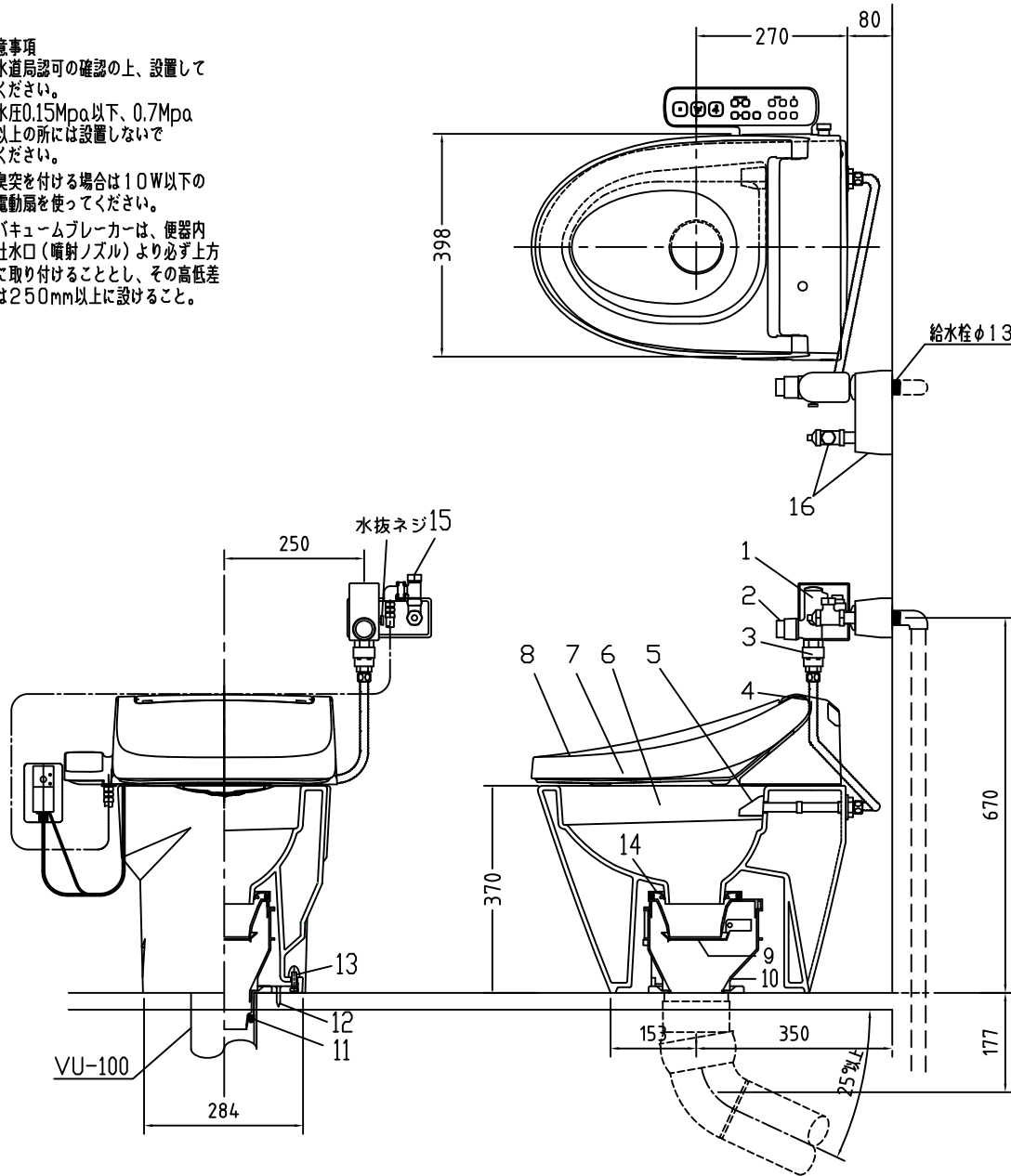


注意事項

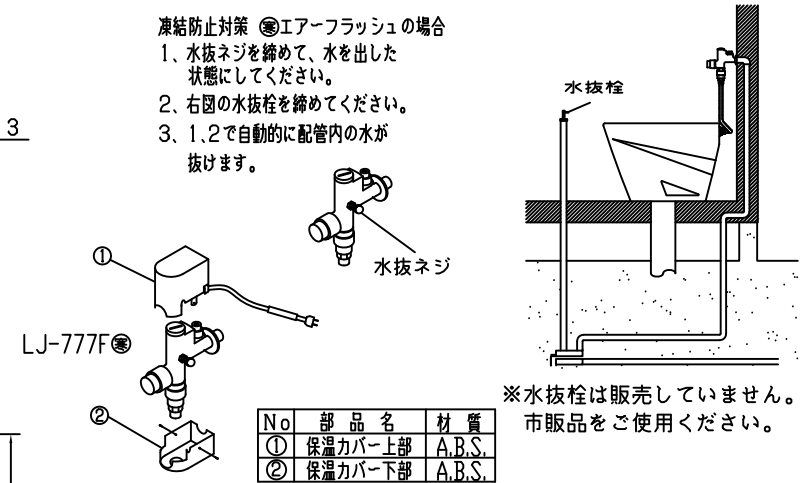
- 水道局認可の確認の上、設置してください。
- 水圧0.15Mpa以下、0.7Mpa以上の所には設置しないでください。
- 臭突を付ける場合は10W以下の電動扇を使ってください。
- ※バキュームブローカーは、便器内吐水口（噴射ノズル）より必ず上方に取り付けることとし、その高低差は250mm以上に設けること。



1	エアフラッシュ	B.C.6	9	便皿	P.P.
2	プッシュボタン	ジュラコン	10	床置型ロート	〃
3	バキュームブローカー	A.B.S.	11	シーリングパッキン	P.V.C.
4	フリーチューブ	S.U.S.	12	床フランジ取付ビス	S.U.S.
5	900用ノズル	A.B.S.	13	陶器止めボルト	〃
6	900用便器本体	陶器	14	差込パッキン	E.P.T
7	便フタ	P.P.	15	分岐金具	〃
8	温水洗浄便座	〃	16	760MC付用接続金具セット	〃

凍結防止対策 ㊟エアフラッシュの場合

1. 水抜ネジを締めて、水を出した状態にしてください。
2. 右図の水抜栓を締めてください。
3. 1、2で自動的に配管内の水が抜けます。



No	部品名	材質
①	保温カバー上部	A.B.S.
②	保温カバー下部	A.B.S.

搭載機能	脱臭かつりめによる化学吸着方式	
使用水道圧範囲	0.06Mpa(満水圧)~0.75Mpa(静水圧)	
最大定格	AC100V 50/60Hz 310W	
商品寸法	幅487mm×奥行553mm×高さ160mm	
おしり・ビデ洗浄	ヒータ容量	250W
	温水温度	水温約32℃~約40℃(計6段階制御)
	安全装置	温度ヒューズ・高温感知スイッチ 空焚検知回路
便座	ヒータ容量	45W
	表面温度	室温約28℃~36℃(計6段階制御)
	安全装置	温度ヒューズ

電気用品仕様

部品名	規格	サーモ感知温度	証明書番号
フラッシュ用ヒーター	100V 3.3W	14℃ off 7℃ on	JET 1327-81069-1029

・室温-5℃まで耐えられます。

ロンクリーンジェット

㊟LJ-777F MB31 標準構造図

ロンシール機器株式会社