

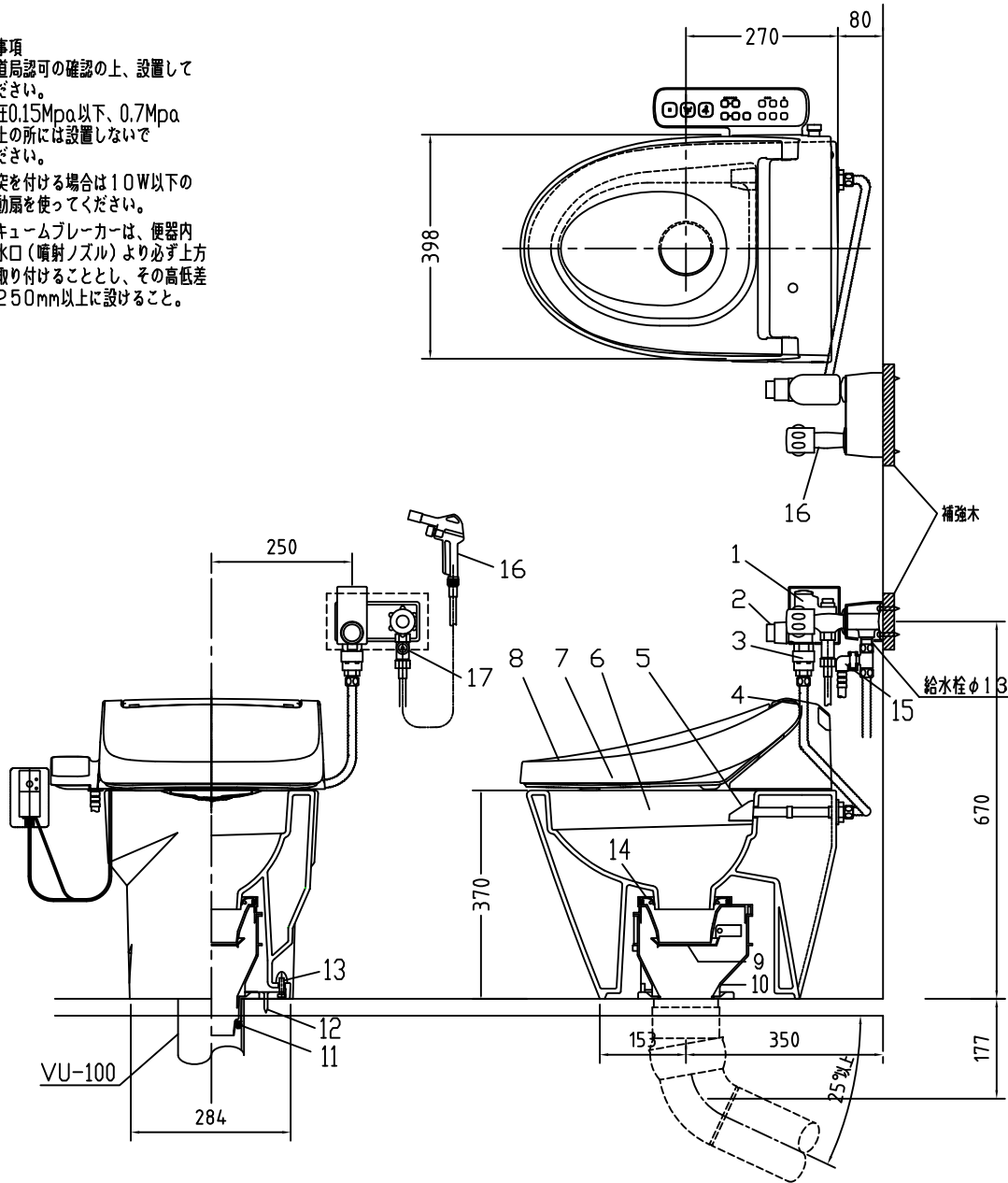
注意事項

●水道局認可の確認の上、設置してください。

●水圧0.15Mpa以下、0.7Mpa以上の所には設置しないでください。

●臭突を付ける場合は10W以下の電動扇を使ってください。

※バキュームブレーカーは、便器内吐水口（噴射ノズル）より必ず上方に取り付けることとし、その高低差は250mm以上に設けること。



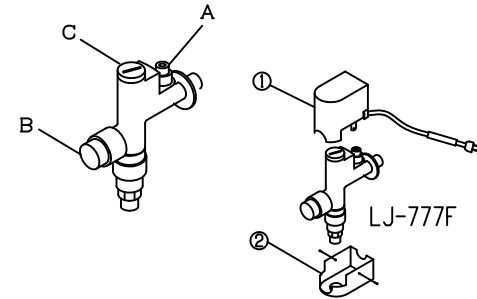
1	エアフラッシュ	B.C.6	10	床置型ロー	P.P.
2	プッシュボタン	ジュラコン	11	シーリングパッキン	P.V.C.
3	バキュームブレーカー	A.B.S.	12	床フランジ取付ビス	S.U.S.
4	フリーチューブ	S.U.S.	13	陶器止めボルト	〃
5	900用ノズル	A.B.S.	14	差込パッキン	E.P.T
6	900用便器本体	陶器	15	分岐金具	〃
7	便フタ	P.P.	16	カラ	〃
8	温水洗浄便座	〃	16	洗浄ノズル L=1100mm	〃
9	便皿	P.P.	17	水抜き弁	〃

フラッシュバルブの凍結対策

水抜き方法

1. Aの止水栓を完全に閉じてください。
2. Bのプッシュボタンを押してください。
3. Cのキャップをコイン又は水抜きネジやマイナスドライバーで外してください。
4. もう一度、Bのプッシュボタンを数秒押し続けると、内部の水が抜けます。

※ゴミを掃除する場合は、1~4の後Cについているネットをよく水洗いしてください。



No	部品名	材質
①	保温カバー上部	A.B.S.
②	保温カバー下部	A.B.S.

搭載機能	脱臭カートリッジによる化学吸着方式	
使用水道圧範囲	0.06Mpa(強制)~0.75Mpa(静水圧)	
最大定格	AC100V 50/60Hz 310W	
商品寸法	幅487mm×奥行553mm×高さ160mm	
おしり・ビデ洗浄	ヒーター容量	250W
	温水温度	水温約32℃~約40℃(計6段階調整)
	安全装置	温度ヒューズ・高温感知スイッチ 突発後知回路
	便座	ヒーター容量
便座	表面温度	室温約28℃~36℃(計6段階調整)
	安全装置	温度ヒューズ

電気用品仕様

部品名	規格	サーモ感知温度	証明書番号
フラッシュ用ヒーター	100V 3.3W	14℃ off 7℃ on	JET 1327-81069-1029

・室温-5℃まで耐えられます。

□ンクレンジェット	
LJ-777F/KN2 MB31	標準構造図