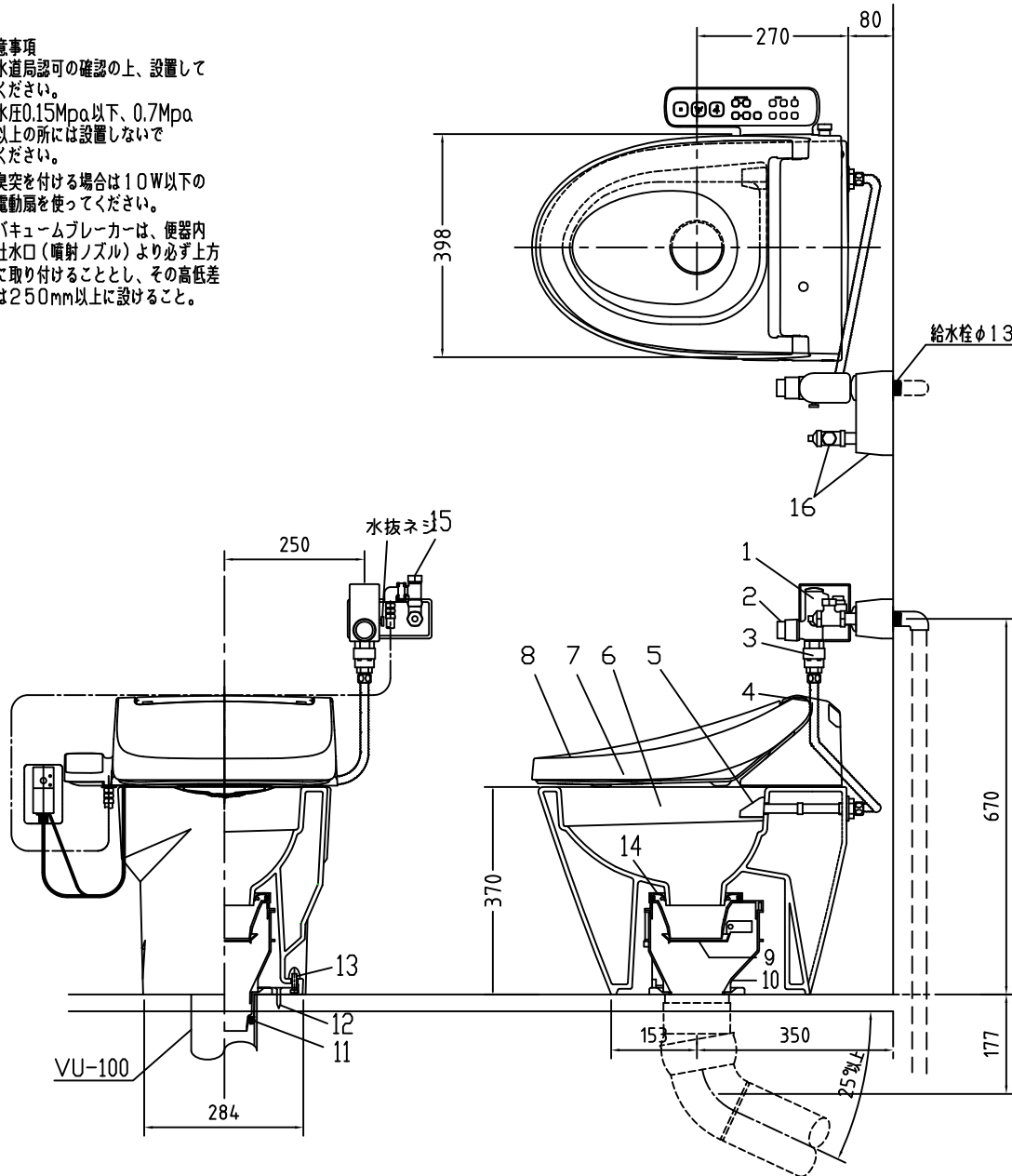


注意事項

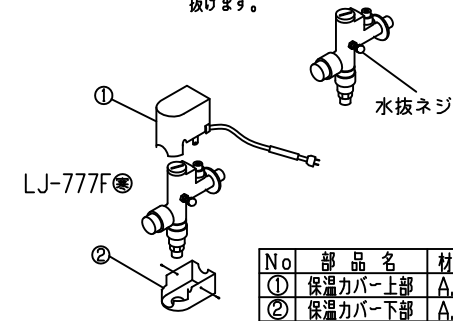
- 水道局認可の確認の上、設置してください。
- 水圧0.15Mpa以下、0.7Mpa以上の所には設置しないでください。
- 臭突を付ける場合は10W以下の電動扇を使ってください。
- ※バキュームブローカーは、便器内吐水口（噴射ノズル）より必ず上方に取り付けることとし、その高低差は250mm以上に設けること。



|   |            |        |    |                |        |
|---|------------|--------|----|----------------|--------|
| 1 | エアフラッシュ    | B.C.6  | 9  | 便皿             | P.P.   |
| 2 | プッシュボタン    | ジュラコン  | 10 | 床置型ロート         | 〃      |
| 3 | バキュームブローカー | A.B.S. | 11 | シーリングパッキン      | P.V.C. |
| 4 | フリーチューブ    | S.U.S. | 12 | 床フランジ取付ビス      | S.U.S. |
| 5 | 900用ノズル    | A.B.S. | 13 | 陶器止めボルト        | 〃      |
| 6 | 900用便器本体   | 陶器     | 14 | 差込パッキン         | E.P.T  |
| 7 | 便フタ        | P.P.   | 15 | 分岐金具           | 〃      |
| 8 | 温水洗浄便座     | 〃      | 16 | 760MC付用接続金具セット | 〃      |

凍結防止対策 ㊟エアフラッシュの場合

1. 水抜ネジを締めて、水を出した状態にしてください。
2. 右図の水抜栓を締めてください。
3. 1,2で自動的に配管内の水が抜けます。



| No | 部品名     | 材質     |
|----|---------|--------|
| ①  | 保温カバー上部 | A.B.S. |
| ②  | 保温カバー下部 | A.B.S. |

|          |                           |                           |
|----------|---------------------------|---------------------------|
| 搭載機能     | 脱臭カートリッジによる化学吸着方式         |                           |
| 使用水道圧範囲  | 0.06Mpa(強制圧)~0.75Mpa(静水圧) |                           |
| 最大定格     | AC100V 50/60Hz 310W       |                           |
| 商品寸法     | 幅487mm×奥行553mm×高さ160mm    |                           |
| おしり・ビデ洗浄 | ヒータ容量                     | 250W                      |
|          | 温水温度                      | 水温約32℃~約40℃(計6段階調整)       |
|          | 安全装置                      | 温度ヒューズ・高温感知スイッチ<br>空焚検知回路 |
| 便座       | ヒータ容量                     | 45W                       |
|          | 表面温度                      | 室温約28℃~36℃(計6段階調整)        |
|          | 安全装置                      | 温度ヒューズ                    |

電気用品仕様

| 部品名        | 規格        | サーモ感知温度       | 証明書番号               |
|------------|-----------|---------------|---------------------|
| フラッシュ用ヒーター | 100V 3.3W | 14℃ off 7℃ on | JET 1327-81069-1029 |

・室温-5℃まで耐えられます。

ロンクリーンジェット  
LJ-777F MB31 標準構造図

ロンシール機器株式会社