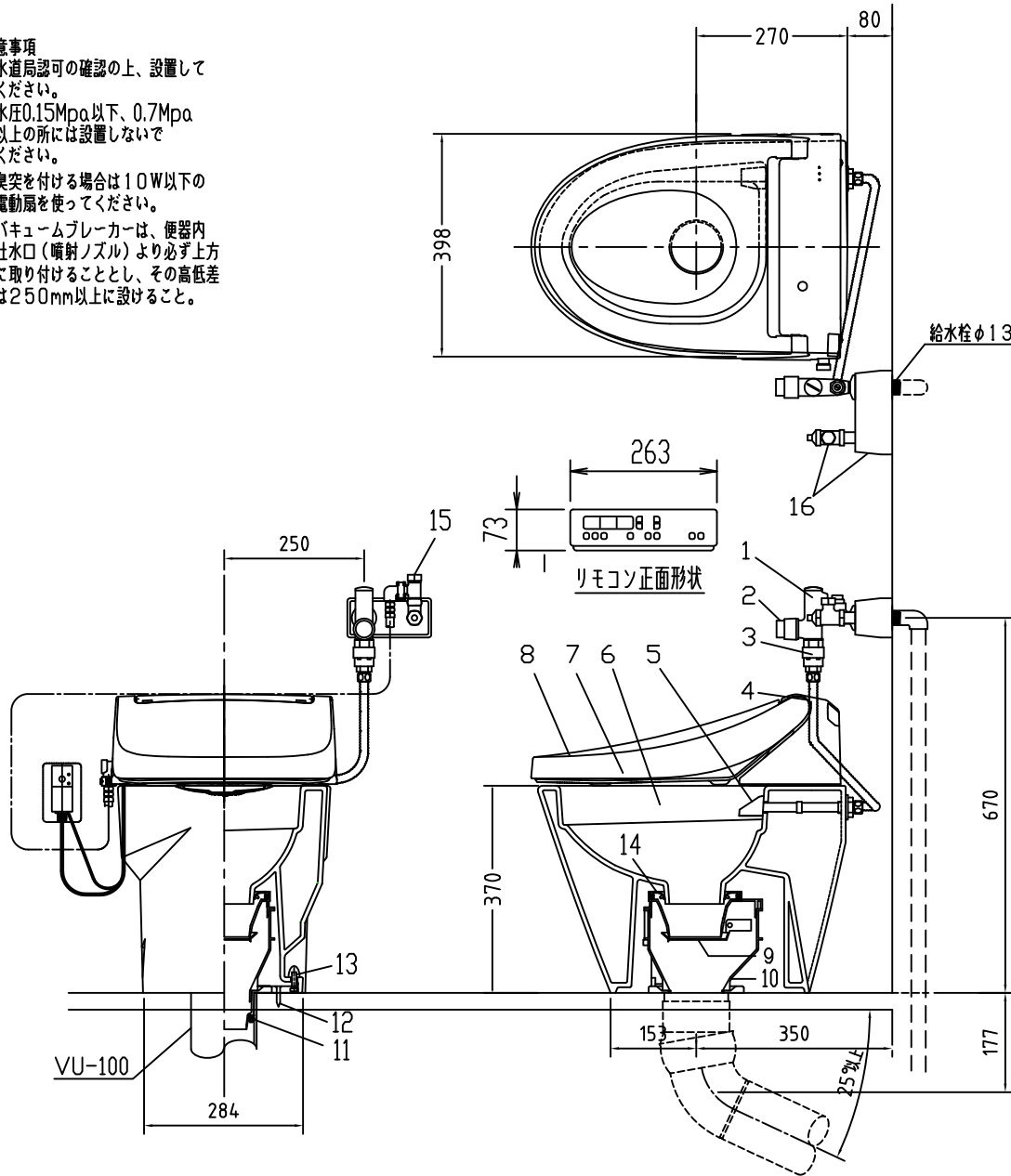


注意事項

- 水道局認可の確認の上、設置してください。
- 水圧0.15Mpa以下、0.7Mpa以上の所には設置しないでください。
- 臭突を付ける場合は10W以下の電動扇を使ってください。
- ※バキュームブローカーは、便器内吐水口（噴射ノズル）より必ず上方に取り付けることとし、その高低差は250mm以上に設けること。

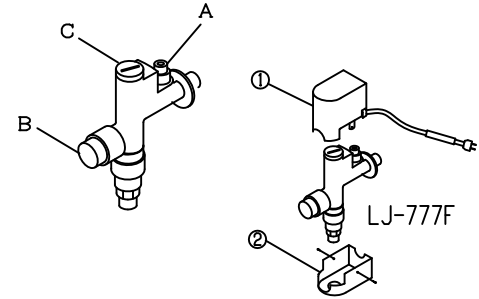


1	エアフラッシュ	B.C.6	9	便皿	P.P.
2	プッシュボタン	ジュラコン	10	床置型ロート	〃
3	バキュームブローカー	A.B.S.	11	シーリングパッキン	P.V.C.
4	フリーチューブ	S.U.S.	12	床フランジ取付ビス	S.U.S.
5	900用ノズル	A.B.S.	13	陶器止めボルト	〃
6	900用便器本体	陶器	14	差込パッキン	E.P.T
7	便フタ	P.P.	15	分岐金具	〃
8	温水洗浄便座	〃	16	760MC付用接続金具セット	〃

フラッシュバルブの凍結対策

水抜き方法

1. Aの止水栓を完全に閉じてください。
  2. Bのプッシュボタンを押してください。
  3. Cのキャップをコイン又は水抜きネジやマイナスドライバで外してください。
  4. もう一度、Bのプッシュボタンを数秒押し続けると、内部の水が抜けます。
- ※ゴミを掃除する場合は、1~4の後Cについているネットをよく水洗いしてください。



No	部品名	材質
①	保温カバー上部	A.B.S.
②	保温カバー下部	A.B.S.

搭載機能	脱臭カトリッドによる化学吸着方式・温風乾燥	
使用水道圧範囲	0.06Mpa(給水量)~0.75Mpa(静水圧)	
最大定格	AC100V 50/60Hz 392W	
商品寸法	幅421mm×奥行553mm×高さ160mm	
おしり・ビデ洗浄	ヒーター容量	250W
	温水温度	水温約32℃~約40℃(計6段階切替)
	安全装置	温度ヒューズ・高温感知スイッチ 変換検知回路
乾燥	温風温度	室温約40℃~55℃(計3段階切替)
	安全装置	温度ヒューズ
便座	ヒーター容量	45W
	表面温度	室温約28℃~36℃(計6段階切替)
リモコン	安全装置	温度ヒューズ
	寸法	幅264mm×奥行33mm×高さ73mm
電源	単三アルカリ乾電池2本	

電気用品仕様

部品名	規格	サーモ感知温度	証明書番号
フラッシュ用ヒーター	100V 3.3W	14℃ off 7℃ on	JET 1327-81069-1029

・室温-5℃まで耐えられます。

ロンクリーンジェット  
LJ-777MA32 標準構造図

ロンシール機器株式会社