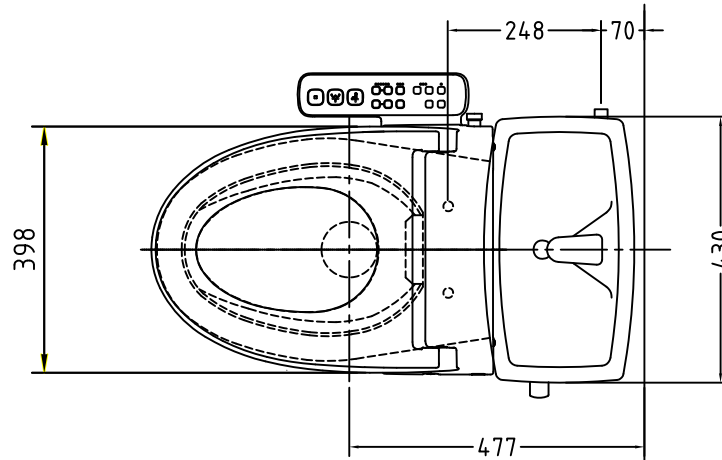


注意事項

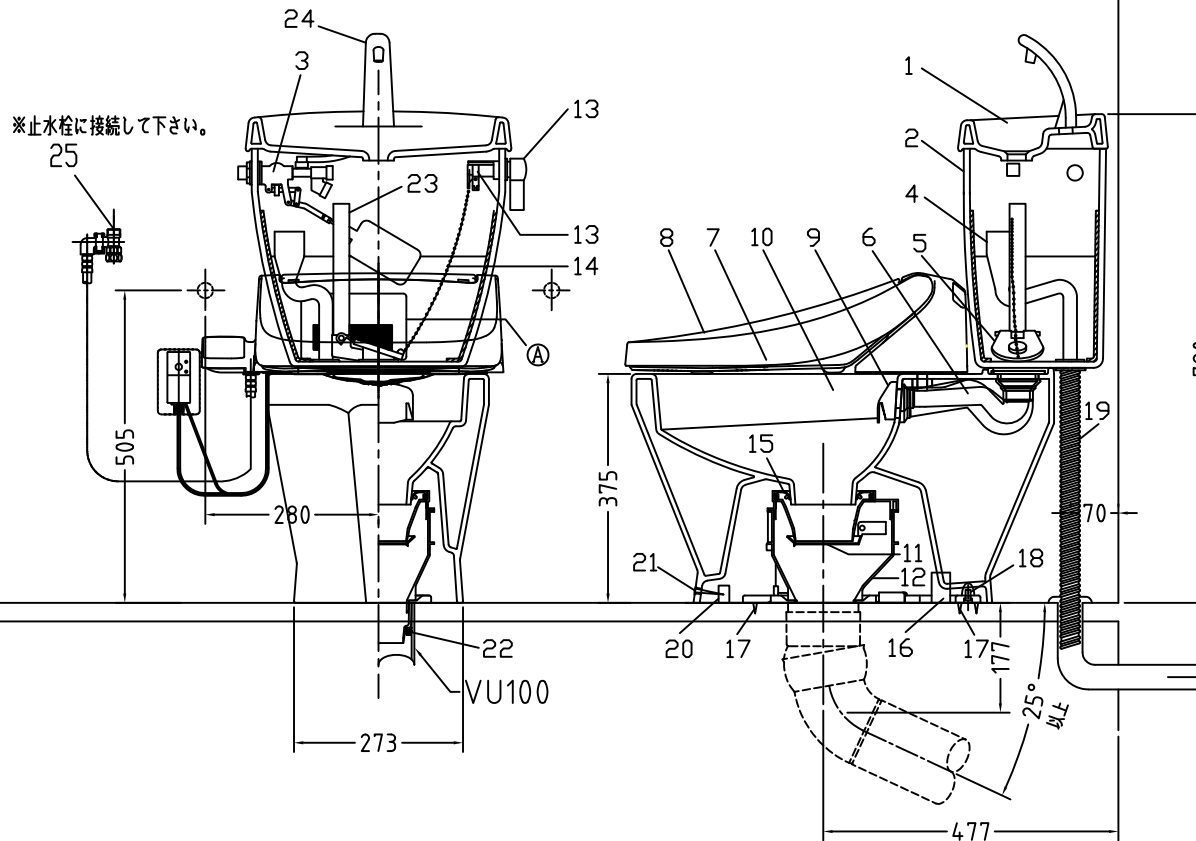
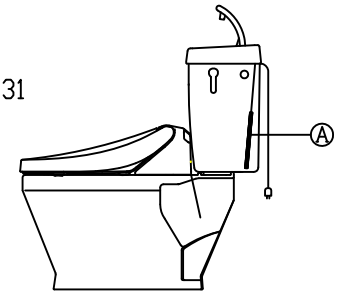
- ボールタップは、水タンクの左右どちら側でも取付可能です。
- 壁面よりの寸法は仕上がり寸法です。



| | | | | | |
|----|-------------|--------|-----|------------|--------|
| 1 | 手洗い無しフタ | 陶器 | 14 | クサリ | S.U.S. |
| 2 | 水タンク | 陶器 | 15 | 差込パッキン | E.P.T |
| 3 | ボールタップ | 手洗い付 | 16 | 便器後部取付固定具 | A.B.S. |
| 4 | オーバーフローパイプ | P.P. | 17 | 床フランジ取付ビス | S.U.S. |
| 5 | DX止水バルブ | E.P.T | 18 | 陶器止めボルト | S.U.S. |
| 6 | LR570用Lトラップ | P.V.C. | 19 | DX用ジャバラホース | P.V.C. |
| 7 | 温水洗浄便座 | P.P. | 20 | 便器前部固定具 | P.E |
| 8 | 便フタ | P.P. | 21 | 前部便器固定ビス | S.U.S. |
| 9 | LR570用ノズル | A.B.S. | 22 | シーリングパッキン | P.V.C. |
| 10 | LR570用便器本体 | 陶器 | 23 | サイフォン管 | A.B.S. |
| 11 | 便皿 | P.P. | 24 | 新DX用手洗いノズル | A.B.S. |
| 12 | 床置型磁石付ロート | P.P. | 25 | 分岐金具 | — |
| 13 | ハンドルセット | — | (A) | 水中ヒーター | — |

凍結対策仕様

LR-570FW MB31



| | | |
|----------|---------------------------|---------------------------|
| 搭載機能 | 脱臭カトミックによる化学吸着方式 | |
| 使用水道圧範囲 | 0.06Mpa(満水時)~0.75Mpa(止水時) | |
| 最大定格 | AC100V 50/60Hz 310W | |
| 商品寸法 | 幅487mm×奥行553mm×高さ160mm | |
| おしり・ビデ洗浄 | ヒーター容量 | 250W |
| | 温水温度 | 水温約32℃~約40℃(計6段階調整) |
| | 安全装置 | 漏電ヒューズ・高温感知スイッチ 空焚後知回路 |
| 便座 | ヒーター容量 | 45W |
| | 表面温度 | 室温約28℃~36℃(計6段階調整) |
| | 安全装置 | 漏電ヒューズ |

電気用品仕様

| 部品名 | 規名 | サーモ感知温度 | 証明書番号 |
|------------|----------|----------------|---------------------|
| (A) 水中ヒーター | 100V 16W | 30℃ OFF 20℃ ON | JET 1327-81069-1028 |

・室温-5℃まで耐えられます。

U字溝へ
VP-30

ロンクリーンデラックス
LR-570FW MB31 標準構造図