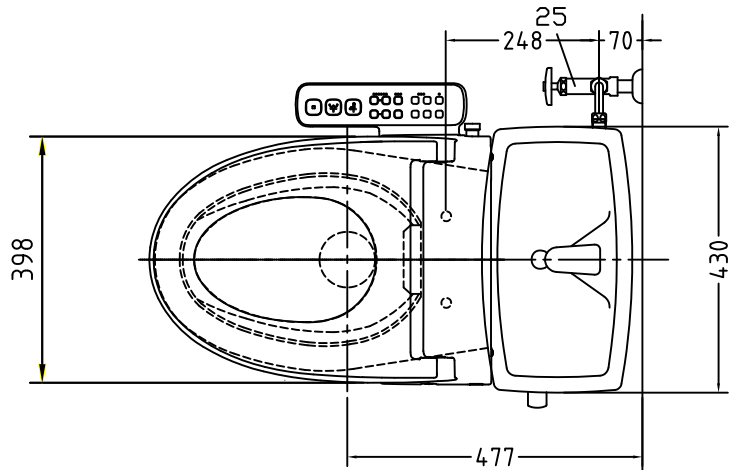
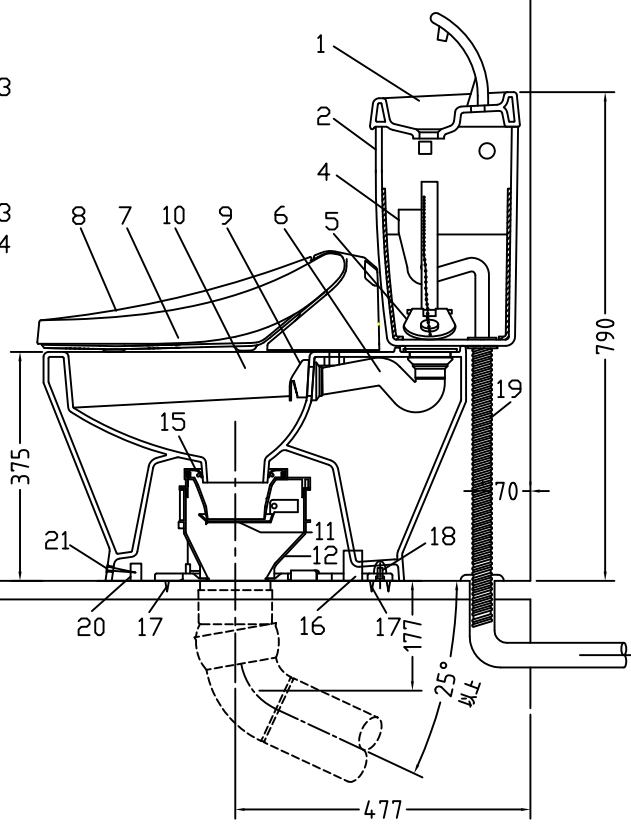
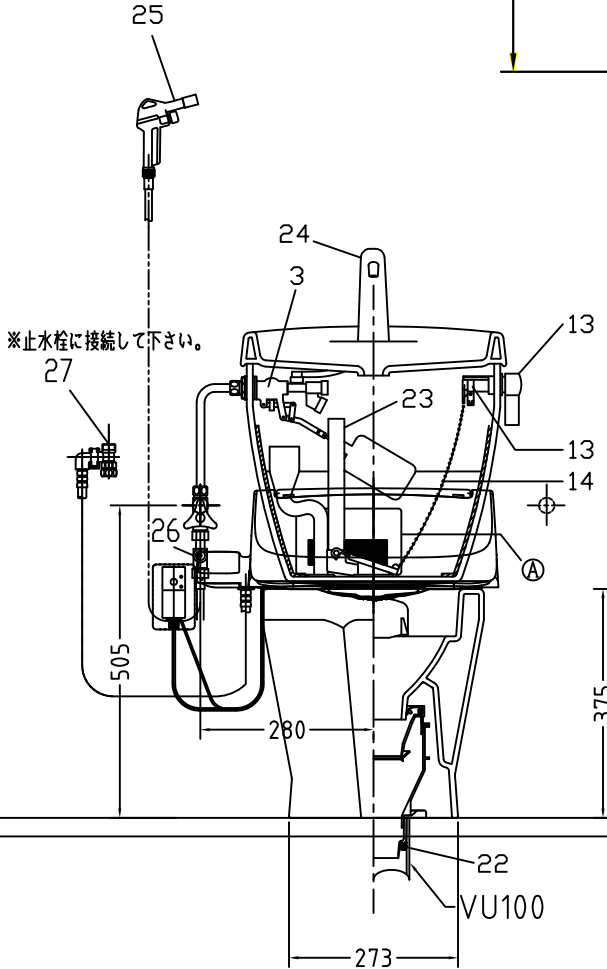


注意事項

- ボールタップは、水タンクの左右どちら側でも取付可能です。
- 壁面よりの寸法は仕上がり寸法です。

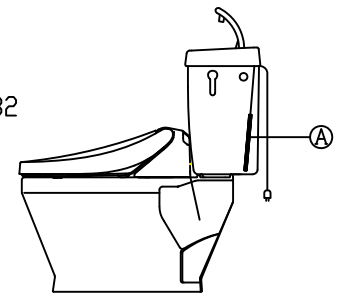


1	手洗い無しフタ	陶器	15	差込パッキン	E.P.T
2	水タンク	陶器	16	便器後部取付固定具	A.B.S.
3	ボールタップ	手洗い無し	17	床フランジ取付ビス	S.U.S.
4	オーバーフローパイプ	P.P.	18	陶器止めボルト	S.U.S.
5	DX止水バルブ	E.P.T	19	DX用ジャバラホース	P.V.C.
6	LR570用Lトラップ	P.V.C.	20	便器前部固定具	P.E.
7	温水洗浄便座	P.P.	21	前部便器固定ビス	S.U.S.
8	便フタ	P.P.	22	シーリングパッキン	P.V.C.
9	LR570用ノズル	A.B.S.	23	サイフォン管	A.B.S.
10	LR570用便器本体	陶器	24	新DX用手洗いノズル	A.B.S.
11	便皿	P.P.	25	DX洗浄ノズルセット	—
12	床置型磁石付ロート	P.P.	25	洗浄ノズル L=1100mm	—
13	ハンドルセット	—	26	水抜き弁	—
14	クサリ	S.U.S.	27	分岐金具	—
			(A)	水中ヒーター	—



凍結対策仕様

LR-570FW MB32



搭載機能	脱臭・トリックによる化学吸着方式・温風乾燥	
使用水道圧範囲	0.06Mpa(満水圧)~0.75Mpa(静水圧)	
最大定格	AC100V 50/60Hz 392W	
商品寸法	幅487mm×奥行553mm×高さ160mm	
おしり・ビデ洗浄	ヒーター容量	250W
	温水温度	水温約32℃~約40℃(計6段階切替)
	安全装置	温度ヒューズ・高温感知スイッチ 空焚検知回路
乾燥	温風温度	室温約40℃~55℃(計3段階切替)
	安全装置	温度ヒューズ
便座	ヒーター容量	45W
	表面温度	室温約28℃~36℃(計6段階切替)
	安全装置	温度ヒューズ

電気用品仕様

部品名	規名	サーモ感知温度	証明番番号
(A) 水中ヒーター	100V 16W	30℃ OFF 20℃ ON JET 1327-81069-1028	

・室温-5℃まで耐えられます。

U字溝へ
VP-30

ロンクリーンデラックス
LR-570FW/N2 MB32 標準構造図