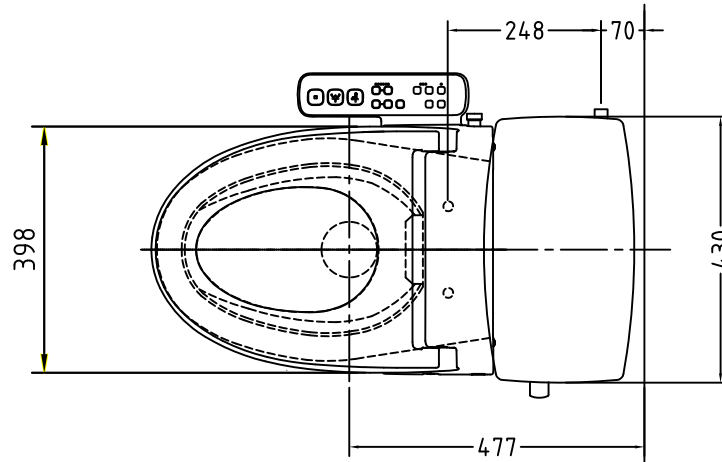


注意事項

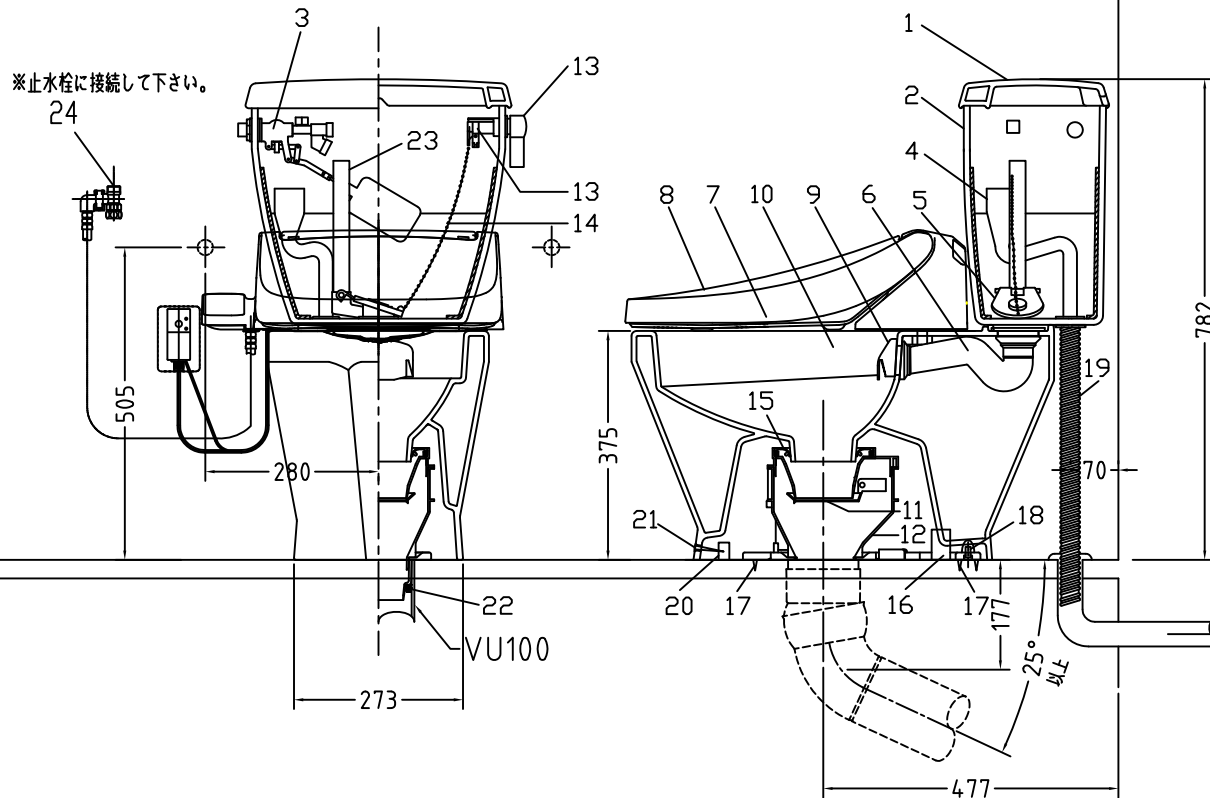
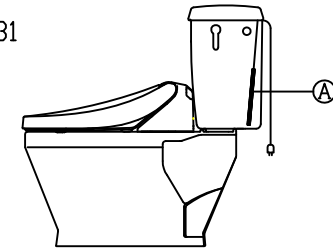
- ボールタップは、水タンクの左右どちら側でも取付可能です。
- 壁面よりの寸法は仕上がり寸法です。



| | | | | | |
|----|-------------|-------|----|------------|-------|
| 1 | 手洗い無しフタ | 陶器 | 13 | ハンドルセット | — |
| 2 | 水タンク | 陶器 | 14 | クサリ | S,U,S |
| 3 | ボールタップ | 手洗い無し | 15 | 差込パッキン | E,P,T |
| 4 | オーバーフローパイプ | P,P | 16 | 便器後部取付固定具 | A,B,S |
| 5 | DX止水バルブ | E,P,T | 17 | 床フランジ取付ビス | S,U,S |
| 6 | LR570用Lトラップ | P,V,C | 18 | 陶器止めボルト | S,U,S |
| 7 | 温水洗浄便座 | P,P | 19 | DX用ジャバラホース | P,V,C |
| 8 | 便フタ | P,P | 20 | 便器前部固定具 | P,E |
| 9 | LR570用ノズル | A,B,S | 21 | 前部便器固定ビス | S,U,S |
| 10 | LR570用便器本体 | 陶器 | 22 | シーリングパッキン | P,V,C |
| 11 | 便皿 | P,P | 23 | サイフォン管 | A,B,S |
| 12 | 床置型磁石付ロート | P,P | 24 | 分岐金具 | — |

凍結対策仕様

LR-570FP MB31



| | | |
|----------|---------------------------|---------------------------|
| 搭載機能 | 脱臭カートリッジによる化学吸着方式 | |
| 使用水道圧範囲 | 0.06Mpa(満水圧)~0.75Mpa(静水圧) | |
| 最大定格 | AC100V 50/60Hz 310W | |
| 商品寸法 | 幅487mm×奥行553mm×高さ160mm | |
| おしり・ビデ洗浄 | ヒータ容量 | 250W |
| | 温水温度 | 水温約32℃~約40℃(計6段階調整) |
| | 安全装置 | 温度ヒューズ・高温感知スイッチ 空焚検知回路 |
| 便座 | ヒータ容量 | 45W |
| | 表面温度 | 室温約28℃~36℃(計6段階調整) |
| | 安全装置 | 温度ヒューズ |

電気用品仕様

| 部品名 | 規名 | サーモ感知温度 | 証明書番号 |
|----------|----------|----------------|---------------------|
| Ⓐ 水中ヒーター | 100V 16W | 30℃ OFF 20℃ ON | JET 1327-81069-1028 |

・室温-5℃まで耐えられます。

U字溝へ
VP-30

ロククリーンデラックス
LR-570P MB31 標準構造図