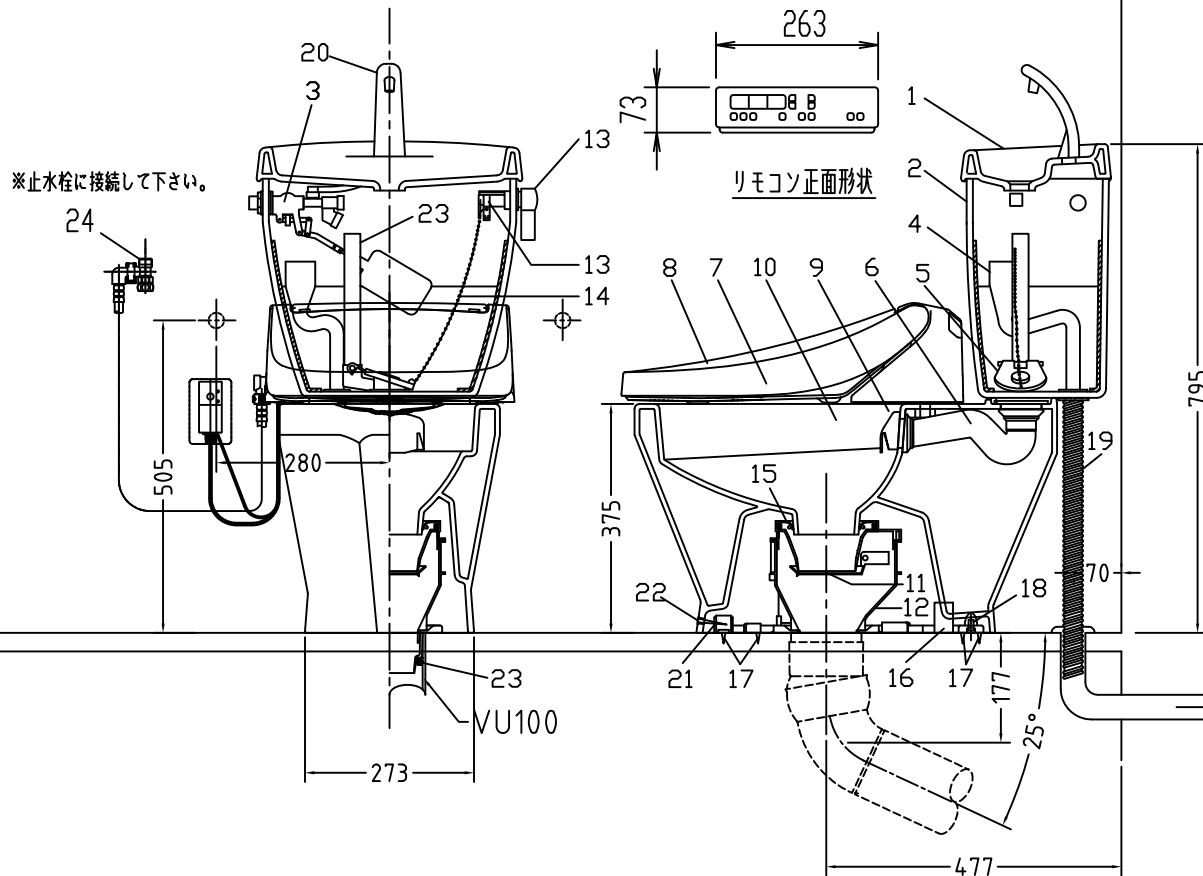
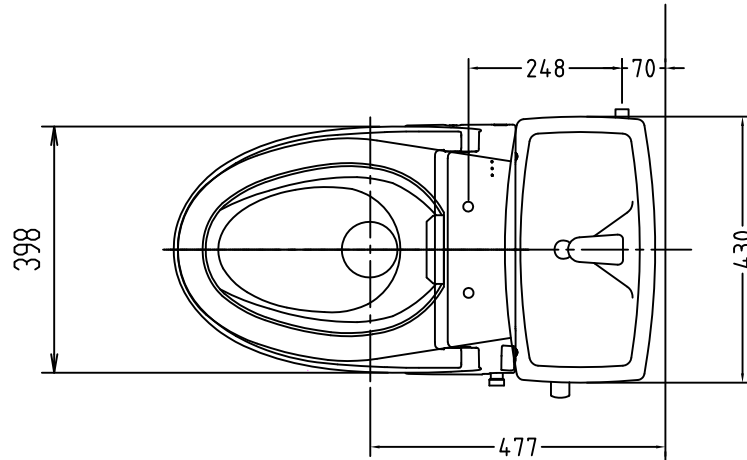


注意事項

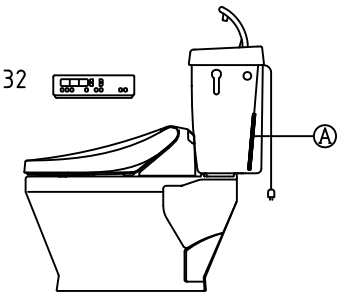
- ボールタップは、水タンクの左右どちら側でも取付可能です。
- 壁面よりの寸法は仕上がり寸法です。



1	手洗いフタ	陶器	13	ハンドルセット	—
2	水タンク	陶器	14	クサリ	S,U,S.
3	ボールタップ	手洗い付き	15	差込パッキン	E,P,T
4	オーバーフローパイプ	P,P.	16	便器後部取付固定具	A,B,S.
5	DX用止水バルブ	E,P,T	17	床フランジ取付ビス	S,U,S.
6	LR570用Lトラップ	P,V,C.	18	陶器止めボルト	S,U,S.
7	温水洗浄便座	P,P.	19	DX用ジャバラホース	P,V,C.
8	便フタ	P,P.	20	新DX用手洗いノズル	A,B,S.
9	LR570用ノズル	A,B,S.	21	便器前部固定具	A,B,S.
10	LR570用便器本体	陶器	22	前部便器固定ビス	P,E
11	便皿	P,P.	23	サイフォン管	A,B,S.
12	床置型磁石付ロート	P,P.	23	シーリングパッキン	P,V,C.
			24	分岐金具	—

凍結対策仕様

LR-570FW MA32



搭載機能	脱臭カートリッジによる化学吸着方式・温風乾燥	
使用水道圧範囲	0.06Mpa(強制圧)~0.75Mpa(静水圧)	
最大定格	AC100V 50/60Hz 392W	
商品寸法	幅421mm×奥行553mm×高さ160mm	
おしり・ビデ洗浄	ヒータ容量	250W
	温水温度	水温約32℃~約40℃(計6段階切替)
	安全装置	温度ヒューズ・高温感知スイッチ 変換検知回路
乾燥	温風温度	室温約40℃~55℃(計3段階切替)
	安全装置	温度ヒューズ
便座	ヒータ容量	45W
	表面温度	室温約28℃~36℃(計6段階切替)
	安全装置	温度ヒューズ
リモコン	寸法	幅264mm×奥行33mm×高さ73mm
	電源	単三アルカリ乾電池2本

電気用品仕様

部品名	規名	サーモ感知温度	証明書番号
Ⓐ 水中ヒーター	100V 16W	30℃ OFF 20℃ ON	JET 1327-81069-1028

・室温-5℃まで耐えられます。

U字溝へ  
VP-30

ロククリーンデラックス  
LR-570W MA32 標準構造図