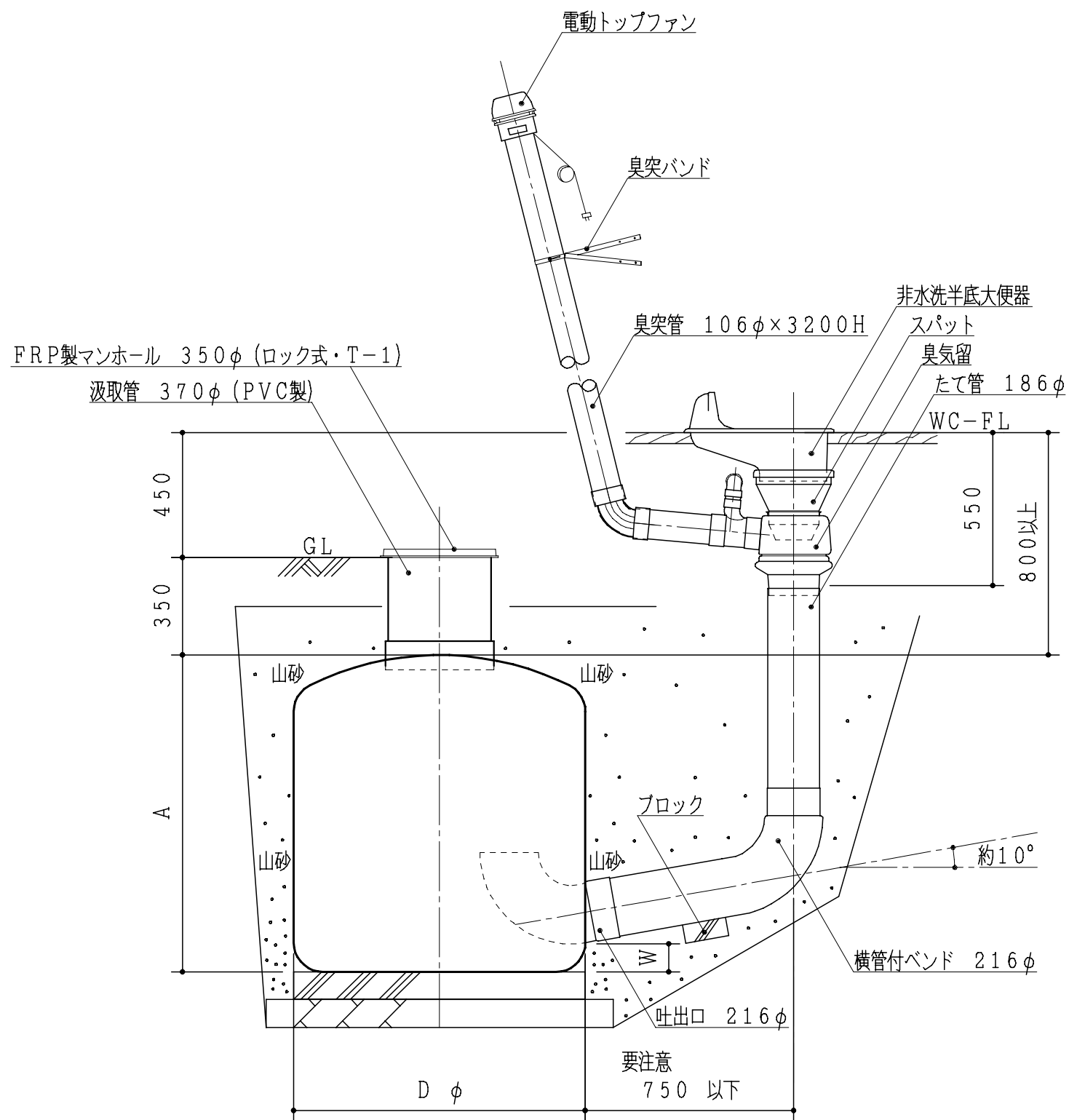
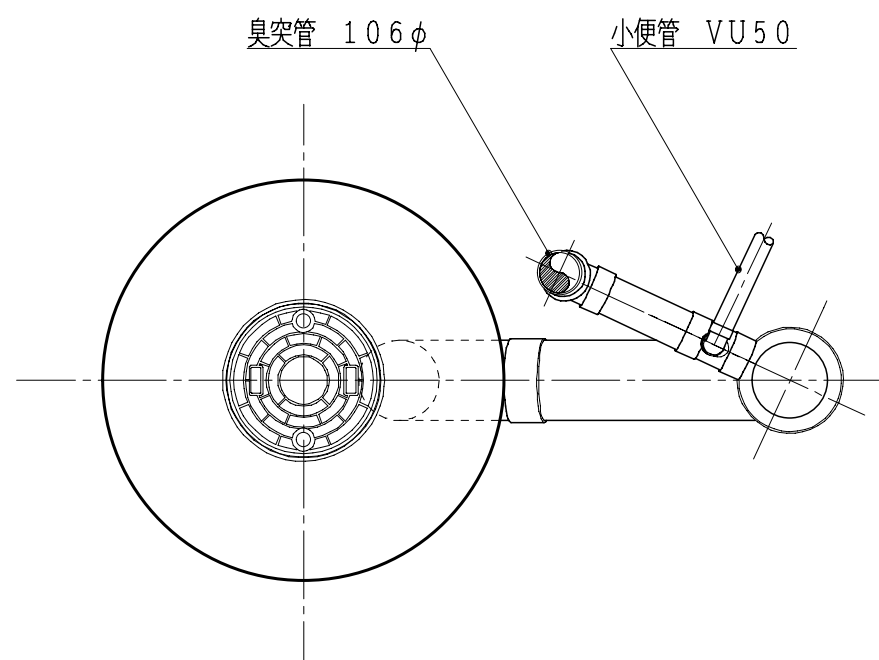


型 式	容量 (ℓ)	直径 (D)	高さ (A)	W
LMKU3-3型	360	720 φ	1,000 H	100
LMKU3-5型	570	820 φ	1,200 H	100
LMKU3-8型	800	960 φ	1,200 H	100
LMKU3-10型	1,060	1,050 φ	1,300 H	100
LMKU3-13型	1,370	1,200 φ	1,300 H	100
LMKU3-15型	1,530	1,300 φ	1,250 H	100
LMKU3-18型	1,870	1,300 φ	1,500 H	100
LMKU3-21型	2,130	1,300 φ	1,700 H	100
LMKU3-23型	2,300	1,600 φ	1,400 H	100
LMKU3-24型	2,400	1,300 φ	1,900 H	100
LMKU3-27型	2,700	1,600 φ	1,600 H	100
LMKU3-31型	3,100	1,600 φ	1,800 H	100

※1人1ヶ月、約50~60ℓを目安としています。



※1 別紙・トラップ方式におけるFLとGLの深さの関係について参照

- 注記 ○ 槽の周囲は山砂で丁寧に埋戻して下さい。
 ○ 槽の下部の側面は山砂が十分まわるように水締して下さい。
 要注意 ○ 深埋、地下水位の高い場合補強しますのでご連絡下さい。(土かぶり 400以下)
 ○ 『施工の要領』に従って施工して下さい。

- ※ 本体はFRP製の為、寸法・形状に若干の差があります。(誤差±2%~±3%)
 ※ 建物の荷重が直接槽にかかる場合は、槽の両サイドに支柱を立てて下さい。
 ※ 軟弱地盤の現場の場合は注意をして下さい。

無臭トイレ (FRP製)	日付	09.06.06	製図	KM
図面名	図法		担当	
LMKU3型	図番		校閲	
外形寸法図				
				LA03-No12

ロンシール機器株式会社