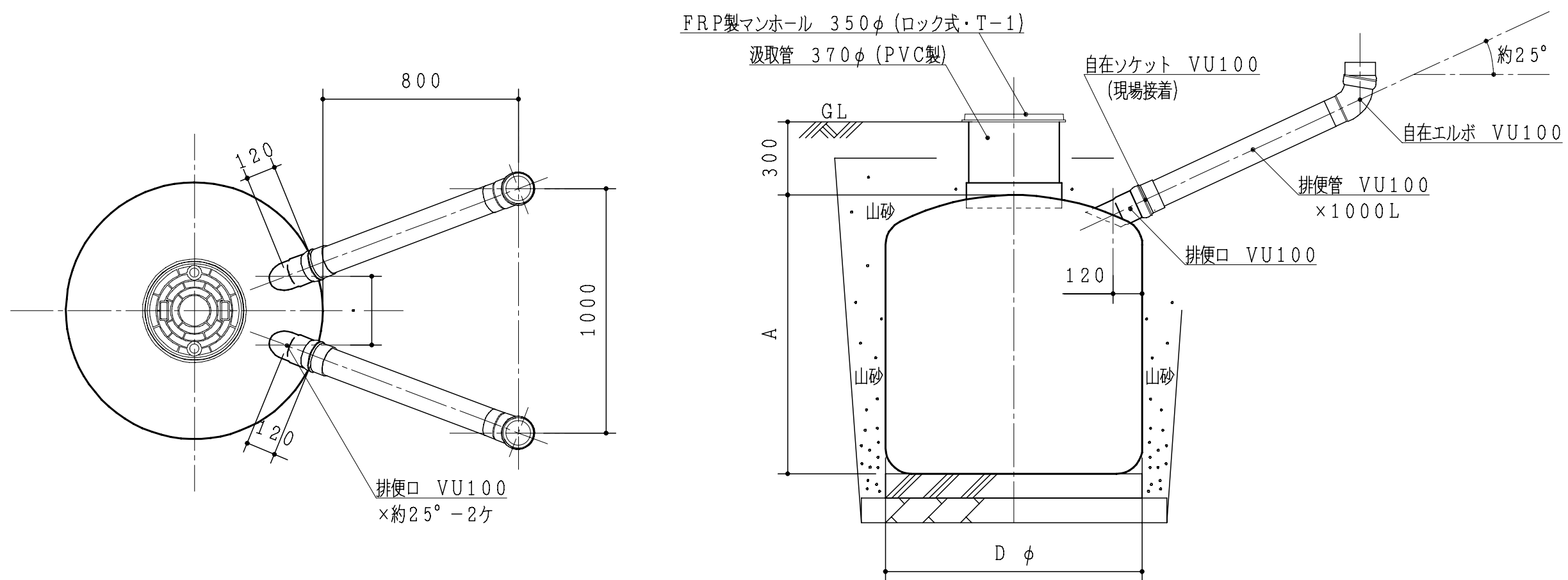


型 式	容量 (ℓ)	直径 (D)	高さ (A)
LNKU48-3型	360	720 φ	1,000 H
LNKU48-5型	570	820 φ	1,200 H
LNKU48-8型	800	960 φ	1,200 H
LNKU48-10型	1,060	1,050 φ	1,300 H
LNKU48-13型	1,370	1,200 φ	1,300 H
LNKU48-15型	1,530	1,300 φ	1,250 H
LNKU48-18型	1,870	1,300 φ	1,500 H
LNKU48-21型	2,130	1,300 φ	1,700 H
LNKU48-23型	2,300	1,600 φ	1,400 H
LNKU48-24型	2,400	1,300 φ	1,900 H
LNKU48-27型	2,700	1,600 φ	1,600 H
LNKU48-31型	3,100	1,600 φ	1,800 H

※1人1ヶ月、し尿+水の使用量≒120ℓを目安としています。



- 注記 ○ 槽の周囲は山砂で丁寧に埋戻して下さい。  
 ○ 槽の下部の側面は山砂が十分まわるように水締して下さい。  
 要注意 ○ 深埋、地下水位の高い場合補強しますのでご連絡下さい。(土かぶり 400以下)  
 ○ 『施工の要領』に従って施工して下さい。

- ※ 本体はFRP製の為、寸法・形状に若干の差があります。(誤差±2%~±3%)  
 ※ 建物の荷重が直接便槽にかかる場合は、便槽の両サイドに支柱を立てて下さい。  
 ※ 軟弱地盤の現場の場合は注意をして下さい。

簡易水洗専用便槽 (FRP製)	日付 09.06.06	製図 KM
図面名 LNKU48型 (簡易水洗専用便槽) 外形寸法図	図法	校閲
	図番 LA03-No02	

**ロンシール機器株式会社**