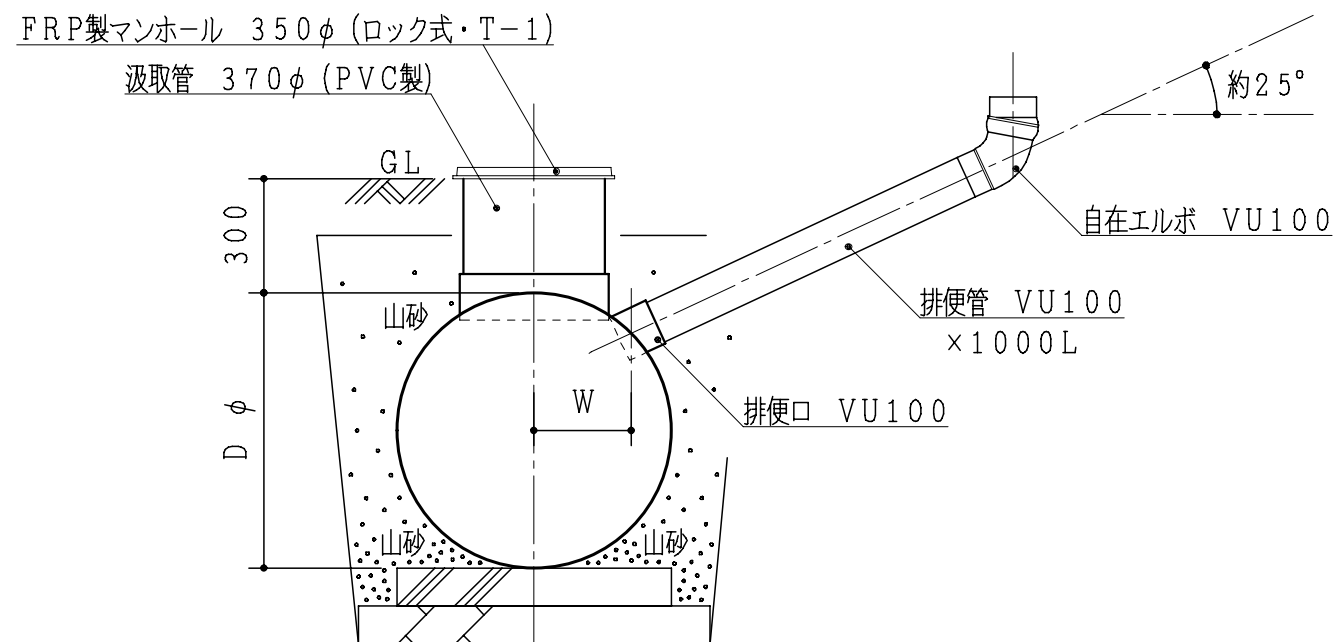
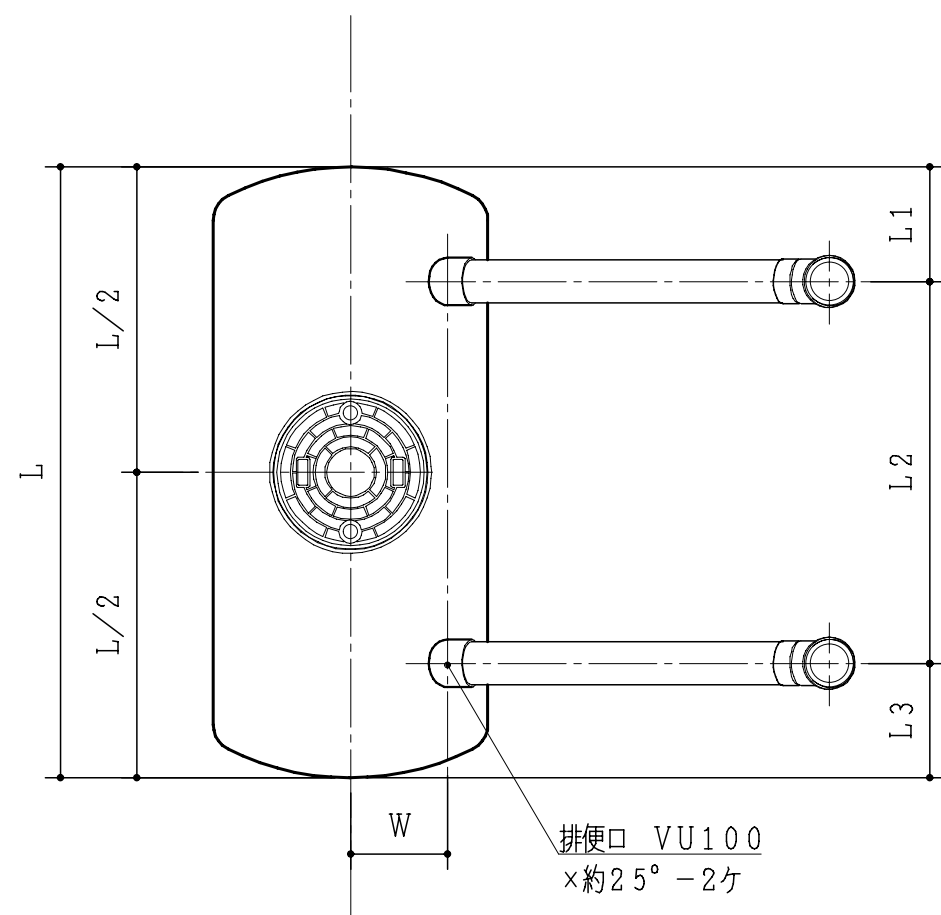


型 式	容量 (ℓ)	直径 (D)	長さ (L)	L1	L2	L3	W
LNYU48-5型	580	720 φ	1,540 L	270	1,000	270	255
LNYU48-9型	960	820 φ	2,000 L	500	1,000	500	290
LNYU48-10型	1,050	960 φ	1,600 L	300	1,000	300	340
LNYU48-12型	1,200	960 φ	1,800 L	400	1,000	400	340
LNYU48-13型	1,340	960 φ	2,000 L	500	1,000	500	340
LNYU48-15型	1,530	1,050 φ	1,900 L	450	1,000	450	375
LNYU48-16型	1,620	1,050 φ	2,000 L	500	1,000	500	375
LNYU48-18型	1,870	1,200 φ	1,800 L	400	1,000	400	425
LNYU48-21型	2,100	1,200 φ	2,000 L	500	1,000	500	425
LNYU48-25型	2,580	1,300 φ	2,100 L	550	1,000	550	460
LNYU48-31型	3,120	1,300 φ	2,500 L	750	1,000	750	460

※ 1人1ヶ月、し尿+水の使用量≒120ℓを目安としています。



- 注記 ○ 槽の周囲は山砂で丁寧に埋戻して下さい。  
 ○ 槽の下部の側面は山砂が十分まわるように水締して下さい。  
 要注意 ○ 深埋、地下水位の高い場合補強しますのでご連絡下さい。(土かぶり 500以下)  
 ○ 『施工の要領』に従って施工して下さい。

- ※ 本体はFRP製の為、寸法・形状に若干の差があります。(誤差±2%~±3%)  
 ※ 建物の荷重が直接便槽にかかる場合は、便槽の両サイドに支柱を立てて下さい。  
 ※ 軟弱地盤の現場の場合は注意をして下さい。

簡易水洗専用便槽 (FRP製)	日付	09.06.06	製図	KM
	尺度		担当	
図面名 LNYU48型 (簡易水洗専用便槽) 外形寸法図	図法		校閲	
	番	L A 0 3 - N o 0 8		

**ロンシール機器株式会社**