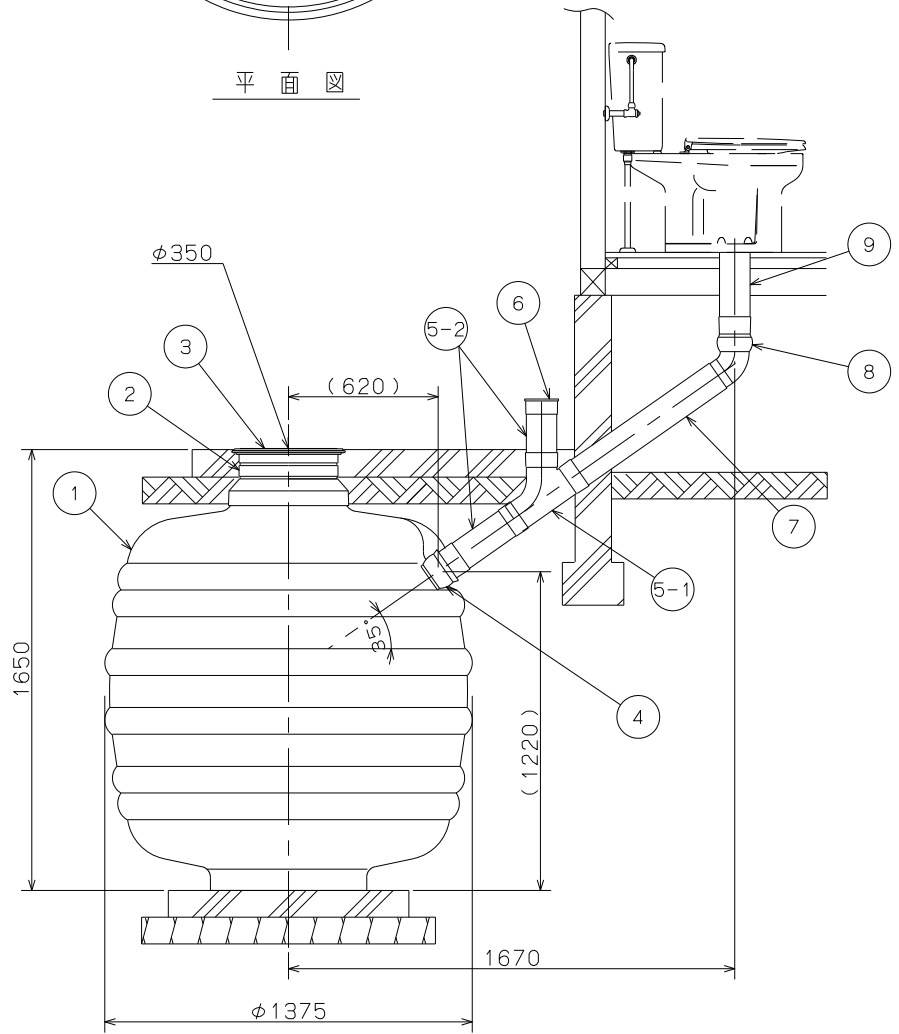


平面図



| 品番  | 部品名    | 品番 | 材質  | 備考              |
|-----|--------|----|-----|-----------------|
| 1   | 便槽本体   | 1  | PVC | 容量1610L         |
| 2   | 汲取ロケット | 1  | PVC | φ450×φ350       |
| 3   | マンホール  | 1  | PP  | φ350 ロック付       |
| 4   | 自在ソケット | 1  | PVC |                 |
| 5-1 | 導入チース  | 1  | PVC | φ114×55°        |
| 5-2 | 導入パイプ  | 2  | PVC | φ114×220L ソケット付 |
| 6   | 臭突キャップ | 1  | PVC | φ114            |
| 7   | 導入パイプ  | 1  | PVC | φ114×650L       |
| 8   | 自在エルボ  | 1  | PVC | φ114            |
| 9   | 導入パイプ  | 1  | PVC | φ114×300L       |

|                |    |           |    |     |
|----------------|----|-----------|----|-----|
| 簡易水洗専用便槽 (PVC) | 日付 | 2015.9.4  | 製図 | K.S |
|                | 尺度 | 1/20      | 担当 | T.F |
| 図面名            | 図法 | 第三角法      | 校閲 |     |
| NR-16          | 図番 | 004607000 |    |     |

**ロシール機器株式会社**