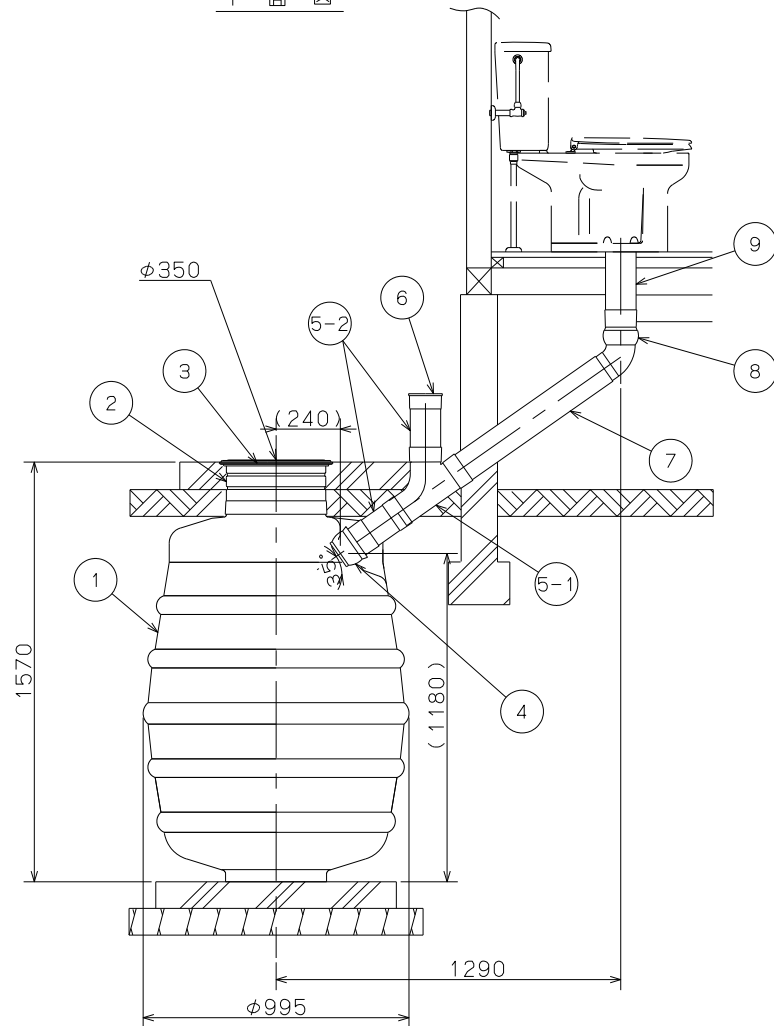


平面図



品番	部品名	品番	材質	備考
1	便槽本体	1	PVC	容量760L
2	汲取ロケット	1	PVC	φ350
3	マンホール	1	PP	φ350 ロック付
4	自在ソケット	1	PVC	本体に接着済
5-1	導入チース	1	PVC	φ114×55°
5-2	導入パイプ	2	PVC	φ114×220L ソケット付
6	臭突キャップ	1	PVC	φ114
7	導入パイプ	1	PVC	φ114×650L
8	自在エルボ	1	PVC	φ114
9	導入パイプ	1	PVC	φ114×300L

簡易水洗専用便槽 (PVC)	日付	2015.9.4	製図	K.S
	尺度	1/20	担当	T.F
	図法	第三角法	校閲	
図面名	NR-8			
	図番	004604000		

ロシール機器株式会社