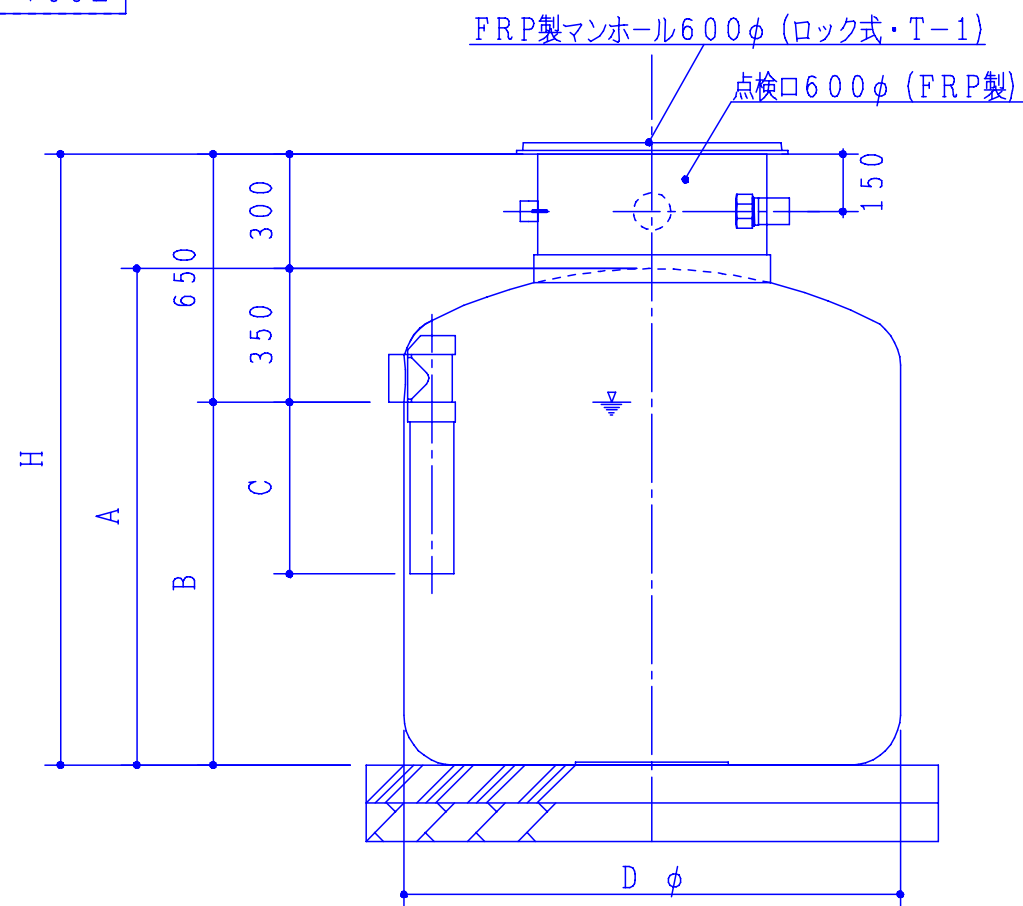
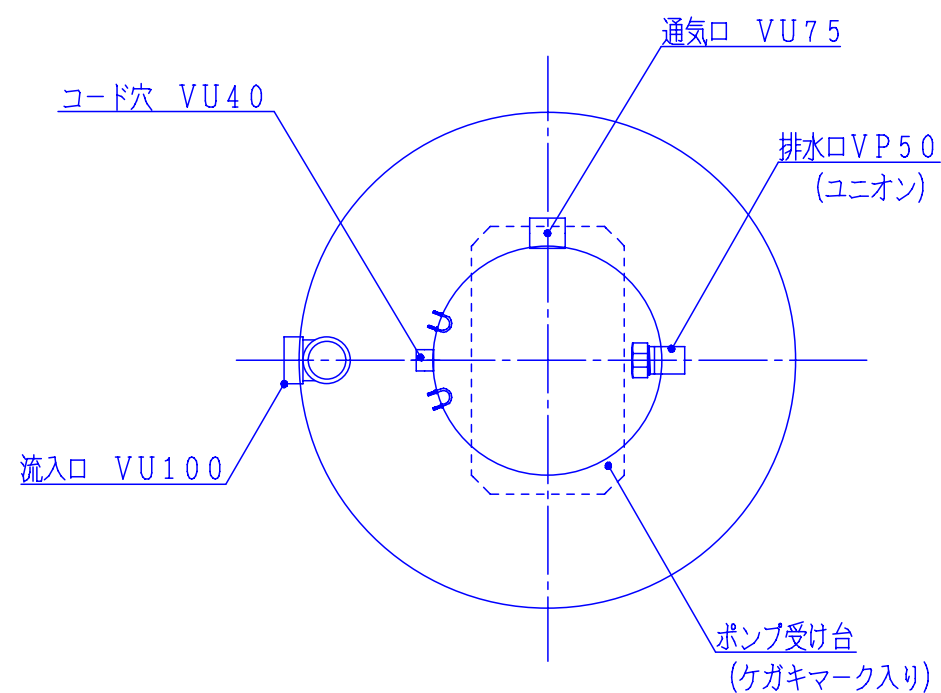


型 式	本体容量 (L)	管底容量 (L)	直径 (D)	高さ (H)	A 寸法	B 寸法	C 寸法	ポンプ受け台
LCRK50-02C型	360	240	720φ	1,300H	1,000	650	300	400W×550L
LCRK50-04C型	570	420	820φ	1,500H	1,200	850	400	400W×600L
LCRK50-06C型	800	600	960φ	1,500H	1,200	850	400	400W×700L
LCRK50-07C型	970	730	1,050φ	1,500H	1,200	850	400	400W×700L
LCRK50-10C型	1,370	1,060	1,200φ	1,600H	1,300	950	450	400W×700L
LCRK50-12C型	1,600	1,250	1,300φ	1,600H	1,300	950	450	400W×700L
LCRK50-15C型	1,870	1,520	1,300φ	1,800H	1,500	1,150	550	400W×700L
LCRK50-17C型	2,130	1,780	1,300φ	2,000H	1,700	1,350	650	400W×700L
LCRK50-18C型	2,300	1,800	1,600φ	1,700H	1,400	1,050	450	400W×700L
LCRK50-20C型	2,400	2,050	1,300φ	2,200H	1,900	1,550	750	400W×700L
LCRK50-22C型	2,700	2,200	1,600φ	1,900H	1,600	1,250	550	400W×700L
LCRK50-26C型	3,100	2,600	1,600φ	2,100H	1,800	1,450	650	400W×700L

点検口--B:450φ、C:600φ、D:620□、E:720□



- 槽の周囲は山砂で丁寧に埋戻して下さい。  
 ○ 槽の下部の側面は山砂が十分まわるように水締して下さい。  
 要注意 ○ 深埋、地下水位の高い場合補強しますのでご連絡下さい。(土かぶり 400以下)  
 ○ 建物の荷重が直接便槽にかかる場合は、便槽の両サイドに支柱を立てて下さい。  
 ○ 軟弱地盤の現場の場合は注意をして下さい。  
 ○ (施工の要領)に従って施工して下さい。

- ※ 容量は流入管底までとします。流入口の高さを変更すると容量が変わります。  
 ※ ポンプ受け台耐荷重は50kgまでです。それ以上の場合は御相談下さい。  
 ※ 本体はFRP製の為、寸法・形状に若干の差があります。(誤差±2%~±3%)

ポンプアップ槽 (FRP製)	日付	09.03.20	製図	KM
	尺度		担当	
図面名 LCRK50-□□C型 外形寸法図	図法		校閲	
	図番	LA02-No22		

**ロンシール機器株式会社**