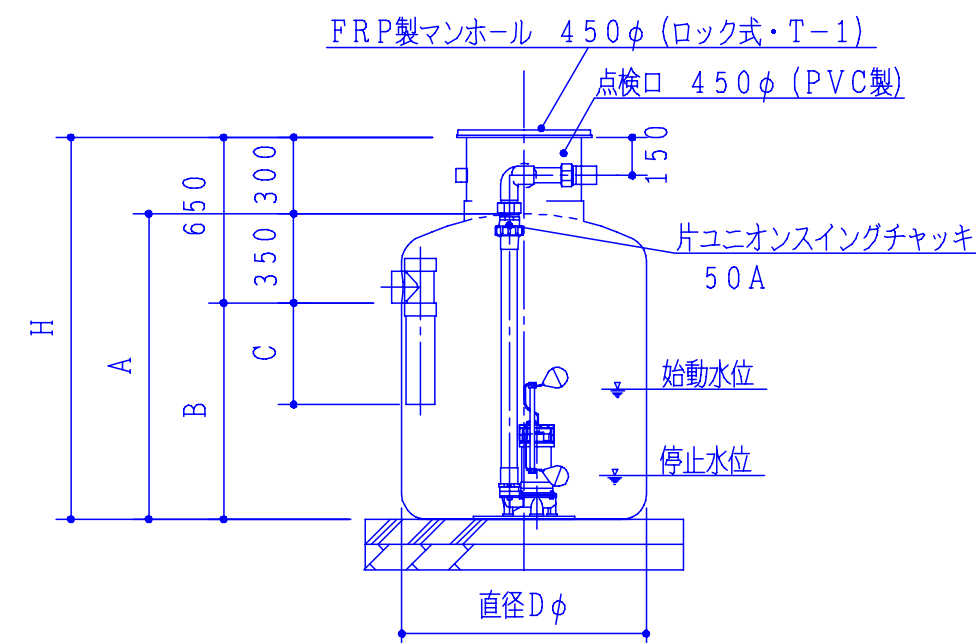
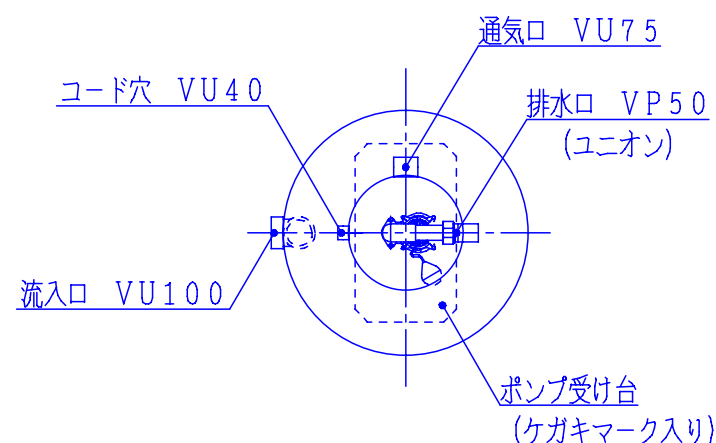


型式	本体容量 (L)	管底容量 (L)	直径 (D)	高さ (H)	A 寸法	B 寸法	C 寸法	ポンプ受け台
LCRKUSR-02B-□.□□□	360	240	720φ	1,300H	1,000	650	300	400W×550L
LCRKUSR-04B-□.□□□	570	420	820φ	1,500H	1,200	850	400	400W×600L
LCRKUSR-06B-□.□□□	800	600	960φ	1,500H	1,200	850	400	400W×700L
LCRKUSR-07B-□.□□□	970	730	1,050φ	1,500H	1,200	850	400	400W×700L
LCRKUSR-10B-□.□□□	1,370	1,060	1,200φ	1,600H	1,300	950	450	400W×700L
LCRKUSR-12B-□.□□□	1,600	1,250	1,300φ	1,600H	1,300	950	450	400W×700L
LCRKUSR-15B-□.□□□	1,870	1,520	1,300φ	1,800H	1,500	1,150	550	400W×700L
LCRKUSR-17B-□.□□□	2,130	1,780	1,300φ	2,000H	1,700	1,350	650	400W×700L
LCRKUSR-18B-□.□□□	2,300	1,800	1,600φ	1,700H	1,400	1,050	450	400W×700L
LCRKUSR-20B-□.□□□	2,400	2,050	1,300φ	2,200H	1,900	1,550	750	400W×700L
LCRKUSR-22B-□.□□□	2,700	2,200	1,600φ	1,900H	1,600	1,250	550	400W×700L
LCRKUSR-26B-□.□□□	3,100	2,600	1,600φ	2,100H	1,800	1,450	650	400W×700L

※ 周波数、出力、单相・三相をご指示願います。

ポンプアップ槽本体容量 (L)	□□□□	
ポンプアップ槽管底容量 (L)	□□□□	
ポンプ運転様式・用途	自動運転・汚水汚物用	
機名 (エバラ)	50DWVA5.□□□	50DWVA6.□□□
出力 (kw)	□.□□	
相	□相	
電源周波数	50Hz	60Hz
要目	吐出量 (m <sup>3</sup> /min)	□.□□□
	全揚程 (m)	□.□
	吐出量 (m <sup>3</sup> /min)	□.□□□
	全揚程 (m)	□.□



- 注記 ○ 槽の周囲は山砂で丁寧に埋戻して下さい。  
○ 槽の下部の側面は山砂が十分まわるように水締して下さい。
- 要注意 ○ 深埋、地下水位の高い場合補強しますのでご連絡下さい。(土かぶり 400以下)  
○ 建物の荷重が直接槽にかかる場合は、槽の両サイドに支柱を立てて下さい。  
○ 軟弱地盤の現場の場合は注意して下さい。  
○ (施工の要領)に従って施工して下さい。

- ※ 但し、ポンプの組み立ては現場でしてください。  
※ 容量は流入管底までとします。流入口の高さを変更すると容量が変わります。  
※ ポンプ受け台耐荷重は50kgまでです。それ以上の場合は御相談下さい。  
※ 地域によって電源周波数が違いますので現場の周波数をご確認下さい。(50Hzまたは60Hz)  
※ 本体はFRP製の為、寸法・形状に若干の差があります。(誤差±2%~±3%)

ポンプアップユニット (FRP製)	目付尺度	09.03.14	製図	KM
図面名	図法		担当	
LCRKUSR-□□B-□.□□□型	図番		校閲	
外形寸法図	番	L A 0 2 - N o 0 6		

**ロンシール機器株式会社**