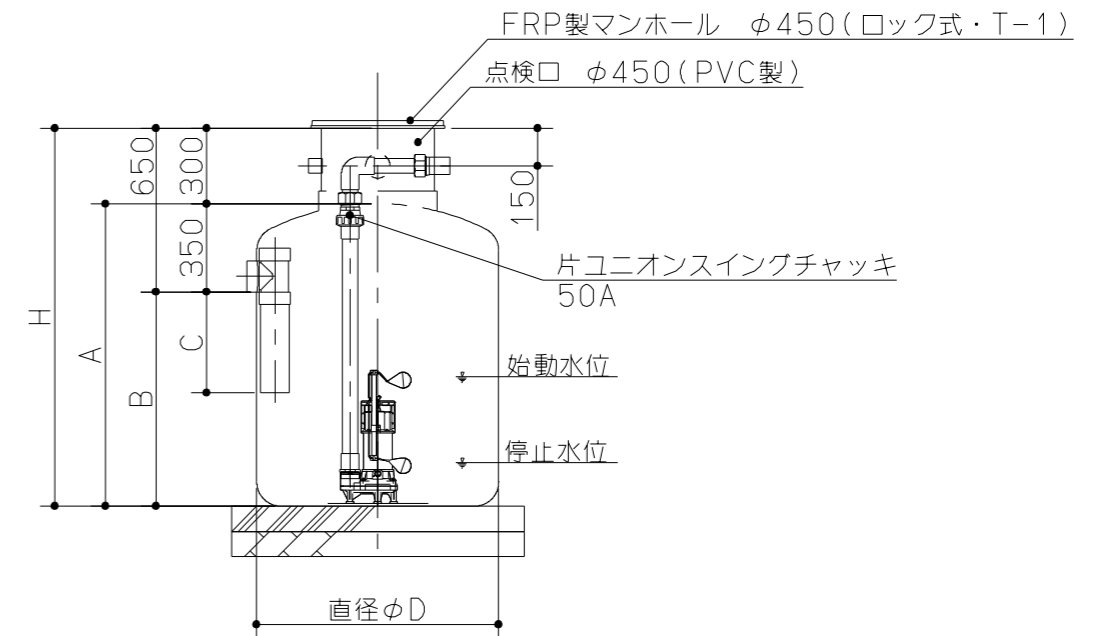
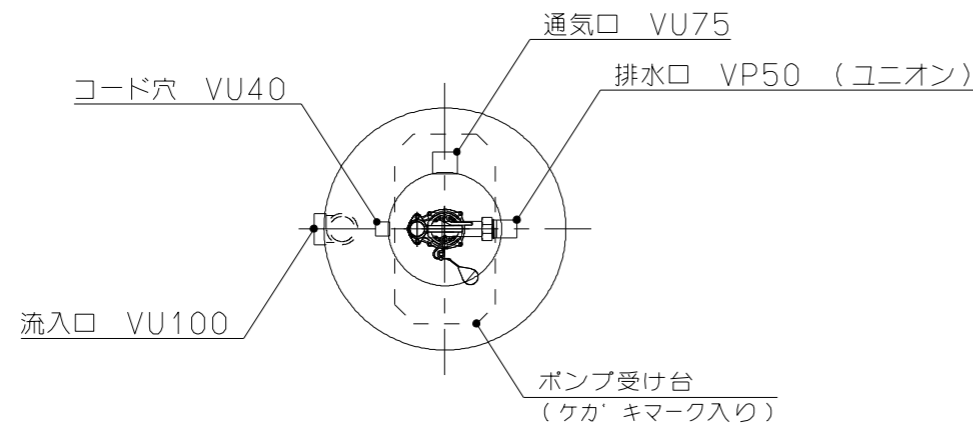


| 型式 | 本体容量(L) | 管底容量(L) | 直径(D) | 高さ(H) | A寸法 | B寸法 | C寸法 | ポンプ受け台 |
|--------------|---------|---------|--------|--------|-------|-------|-----|-----------|
| LCRKUSR-02B- | 360 | 240 | φ720 | 1,300H | 1,000 | 650 | 300 | 400W×550L |
| LCRKUSR-04B- | 570 | 420 | φ820 | 1,500H | 1,200 | 850 | 400 | 400W×600L |
| LCRKUSR-06B- | 800 | 600 | φ960 | 1,500H | 1,200 | 850 | 400 | 400W×700L |
| LCRKUSR-07B- | 970 | 730 | φ1,050 | 1,500H | 1,200 | 850 | 400 | 400W×700L |
| LCRKUSR-10B- | 1,370 | 1,060 | φ1,200 | 1,600H | 1,300 | 950 | 450 | 400W×700L |
| LCRKUSR-12B- | 1,600 | 1,250 | φ1,300 | 1,600H | 1,300 | 950 | 450 | 400W×700L |
| LCRKUSR-15B- | 1,870 | 1,520 | φ1,300 | 1,800H | 1,500 | 1,150 | 550 | 400W×700L |
| LCRKUSR-17B- | 2,130 | 1,780 | φ1,300 | 2,000H | 1,700 | 1,350 | 650 | 400W×700L |
| LCRKUSR-18B- | 2,300 | 1,800 | φ1,600 | 1,700H | 1,400 | 1,050 | 450 | 400W×700L |
| LCRKUSR-22B- | 2,700 | 2,200 | φ1,600 | 1,900H | 1,600 | 1,250 | 550 | 400W×700L |
| LCRKUSR-26B- | 3,100 | 2,600 | φ1,600 | 2,100H | 1,800 | 1,450 | 650 | 400W×700L |

※ 周波数、出力、単相・三相をご指示願います。

| | | | | |
|----------------|--------------------------|--------------------------|----------|-------|
| ポンプアップ槽本体容量(L) | | | | |
| ポンプアップ槽管底容量(L) | | | | |
| ポンプ運転様式・用途 | | 並列交互運転・汚水・汚物・雑排水用 | | |
| ポンプ仕様 (樹脂製) | 機名(エバラ) | 50DWVA5. | 50DWVA6. | |
| | 出力(kW) | | | |
| | 相 | | | |
| | 電源周波数 | Hz | Hz | |
| | 要目 | 吐出量(m ³ /min) | ----- | ----- |
| | | 全揚程(m) | ----- | ----- |
| 要目 | 吐出量(m ³ /min) | ----- | ----- | |
| | 全揚程(m) | ----- | ----- | |

※ ポンプケーブル 6m



- 注記
- 商品について
 - 仕様温度は35℃以下、流入水はPH5.5~PH8.5(中性領域)で使用ください。
 - 薬品排液には使用しないでください。
 - 本体はFRP製の為、寸法・形状に若干差があります。(誤差±2%~±3%)
 - 施工について
 - 槽に付属されている施工要領書を施工前に必ずお読みください。
 - 基礎工事は必ず実施してください、基礎は現場の地耐力に応じて決めてください。
 - 上部荷重が直接槽にかかる場合、支柱工事を実施し槽に荷重をかけないでください。
 - タンク本体を凍結深度より深くなるように埋設ください。
 - タンクを深く埋設する場合、補強型をご使用ください。

- 埋設について
 - 埋め戻し前に槽の破損が無い事を確認ください。
 - 地下水がある場合、地下水の高さまでコンクリートを打設してください。地下水による浮力で槽が破損する恐れがあります。
 - 埋設時、山砂が槽下部に入り込むように水締めしながら、埋め戻してください。
 - この商品は標準型です、埋設の土圧は土かぶり400mm以内です。
- 組立について
 - 弊社のFRP槽の配管ユニットは現場での施工となります。

| | | | |
|----|------------------------|-----|---------------|
| 記号 | ポンプアップ槽(FRP製) | 日付 | 2020.05.29 |
| 品名 | LCRKUSR- B- 型 外形寸法図 | 尺度 | 1:30 |
| | | 図法 | 製図 S.E |
| 図番 | LA02-No06 | 総質量 | **.*kg 担当 小瀬村 |
| | | 槽重量 | **.*kg 校閲 |

ロンシール機器株式会社