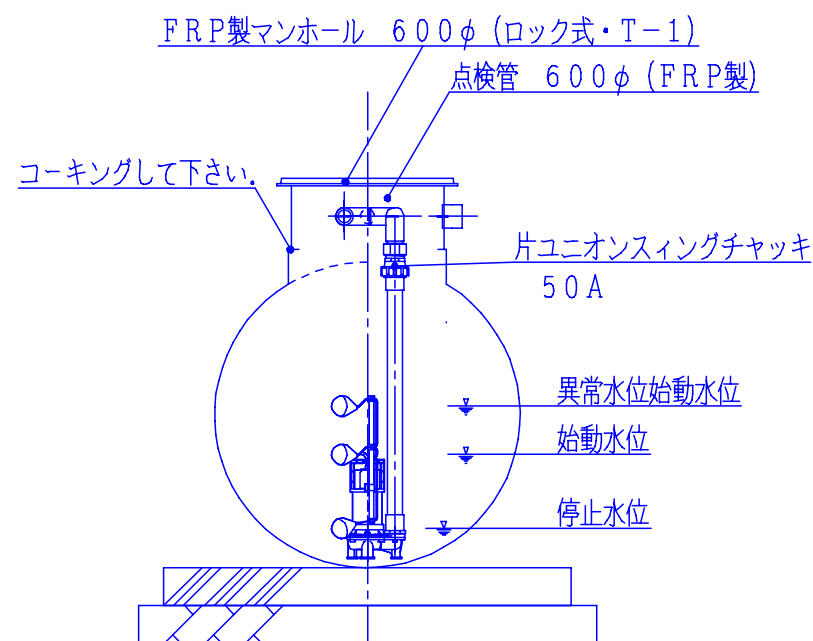
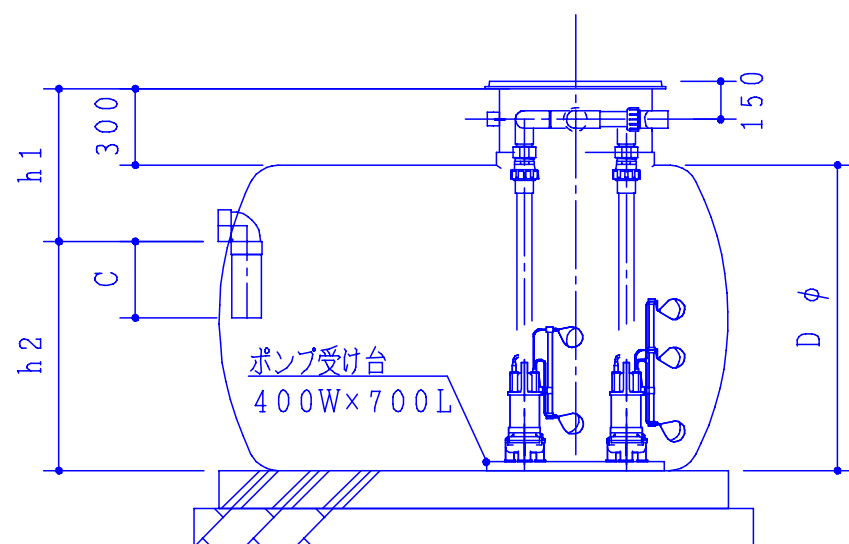
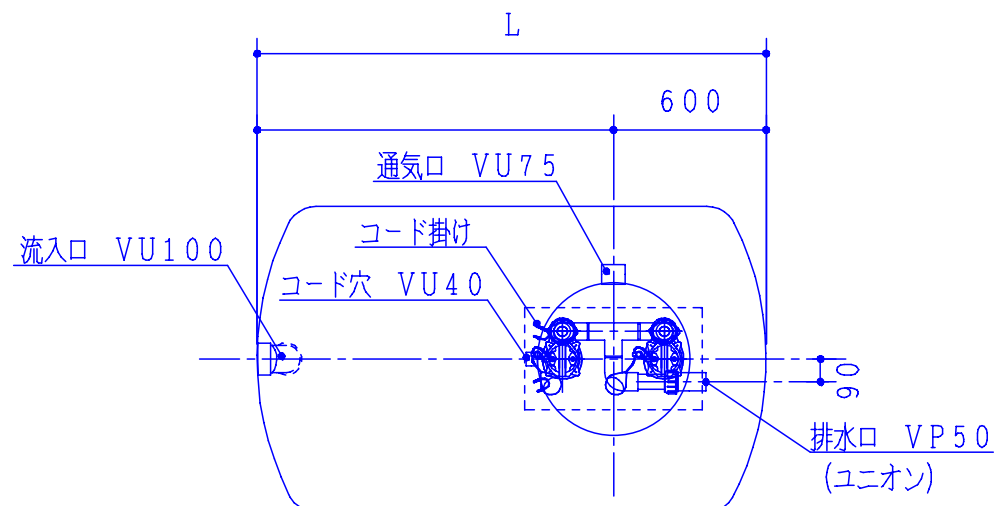


型 式	本体容量 (L)	管底容量 (L)	直径 (D)	長さ (L)	C	流入管底 (h)	
						h1	h2
LCRYUR-10C-□.□□□	1,340	1,050	960φ	2,000L	240	540	720
LCRYUR-13C-□.□□□	1,620	1,320	1,050φ	2,000L	265	560	790
LCRYUR-16C-□.□□□	2,100	1,660	1,200φ	2,000L	300	600	900
LCRYUR-20C-□.□□□	2,580	2,010	1,300φ	2,100L	320	630	970
LCRYUR-24C-□.□□□	3,120	2,430	1,300φ	2,500L	320	630	970
LCRYUR-26C-□.□□□	3,100	2,680	1,600φ	1,800L	450	650	1,250

※ 周波数、出力、単相・三相をご指示願います。



ポンプアップ槽本体容量 (L)	□□□□	
ポンプアップ槽管底容量 (L)	□□□□	
ポンプ運転様式・用途	並列交互運転・汚水汚物用	
機名 (エラ P1)	50DWVA5.□□□	50DWVA6.□□□
機名 (エラ P2)	50DWVJ5.□□□	50DWVJ6.□□□
出力 (kw)	□.□□	
相	□相	
電源周波数	50Hz	60Hz
吐出量 (m ³ /min)	□.□□□	□.□□□
全揚程 (m)	□.□	□.□
吐出量 (m ³ /min)	□.□□□	□.□□□
全揚程 (m)	□.□	□.□

- 注記 ○ 槽の周囲は山砂で丁寧に埋戻して下さい。
 ○ 槽の下部の側面は山砂が十分まわるように水締して下さい。
- 要注意 ○ 深埋、地下水位の高い場合補強しますのでご連絡下さい。(土かぶり 500以下)
 ○ 建物の荷重が直接槽にかかる場合は、槽の両サイドに支柱を立てて下さい。
 ○ 軟弱地盤の現場の場合は注意して下さい。
 ○ (施工の要領)に従って施工して下さい。

- ※ 但し、ポンプの組み立ては現場でしてください。
 ※ 容量は流入管底までとします。流入口の高さを変更すると容量が変わります。
 ※ ポンプ受け台耐荷重は50kgまでです。それ以上の場合は御相談下さい。
 ※ 地域によって電源周波数が違いますので現場の周波数をご確認下さい。(50Hzまたは60Hz)
 ※ 本体はFRP製の為、寸法・形状に若干の差があります。(誤差±2%~±3%)

ポンプアップユニット (FRP製)	日付	09.03.10	製図	KM
図面名	尺		担当	
LCRYUR-□□C-□.□□□型	寸		校閲	
外形寸法図	法			
	図	L A 0 2 - N o 1 7		
	番			

ロンシール機器株式会社