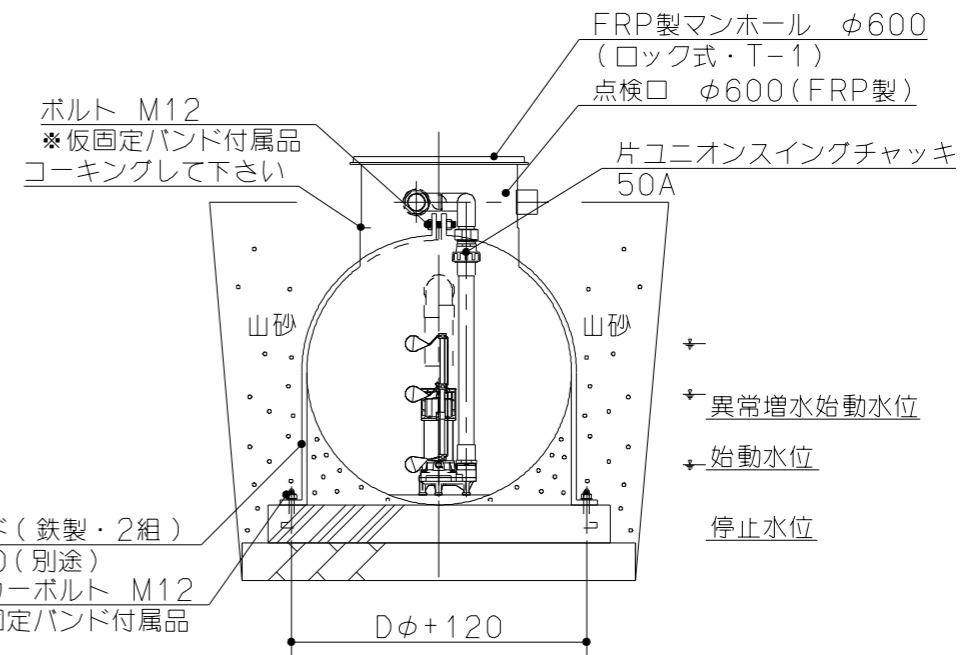
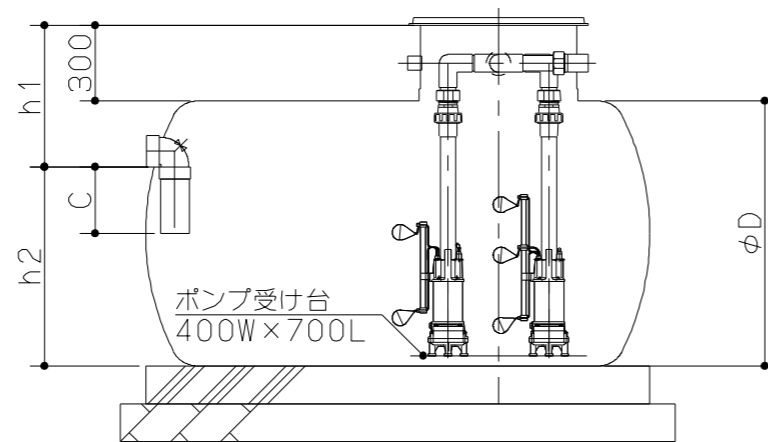
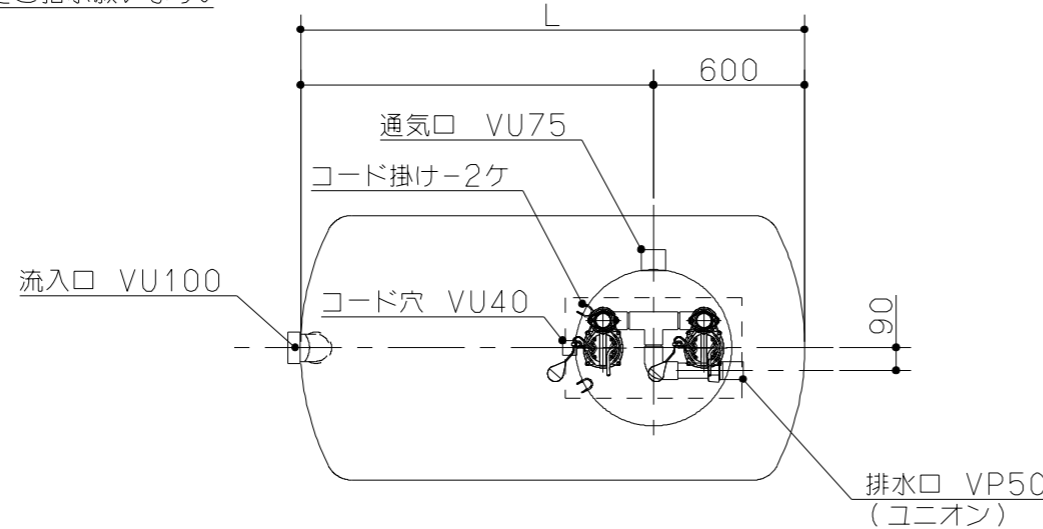


型式	本体容量(L)	管底容量(L)	直径D(mm)	長さL(mm)	C(mm)	h1(mm)	h2(mm)
LCRYUR-10C-	1.340	1.050	φ960	2.000L	240	540	720
LCRYUR-13C-	1.620	1.320	φ1.050	2.000L	265	560	790
LCRYUR-16C-	2.100	1.660	φ1.200	2.000L	300	600	900
LCRYUR-20C-	2.580	2.010	φ1.300	2.100L	320	630	970
LCRYUR-24C-	3.120	2.430	φ1.300	2.500L	320	630	970
LCRYUR-26C-	3.100	2.680	φ1.600	1.800L	450	650	1250

※ 周波数、出力、単相・三相をご指示願います。



ポンプアップ槽本体容量(L)			
ポンプアップ槽管底容量(L)			
ポンプ運転様式・用途		並列交互運転・汚物用	
ポンプ仕様 (樹脂製)	機名(エバラ P1)	50DWVJ5.	50DWVJ6.
	機名(エバラ P2)	50DWVA5.	50DWVA6.
	出力(kW)		
	相		
	電源周波数	HZ	HZ
	要目	吐出量(m ³ /min)	
全揚程(m)			
目	吐出量(m ³ /min)		
	全揚程(m)		

※ ポンプケーブル 標準6m

- 注記
- 商品について
 - 仕様温度は35℃以下、流入水はPH5.5~PH8.5(中性領域)で使用ください。
 - 薬品排水には使用しないでください。
 - 本体はFRP製の為、寸法・形状に若干差があります。(誤差±2%~±3%)
 - 施工について
 - 槽に付属されている施工要領書を施工前に必ずお読みください。
 - 基礎工事は必ず実施してください、基礎は現場の地耐力に応じて決めてください。
 - 上部荷重が直接槽にかかる場合、支柱工事を実施し槽に荷重をかけないでください。
 - タンク本体を凍結深度より深くなるように埋設ください。
 - タンクを深く埋設する場合、補強型をご使用ください。

- 埋設について
 - 埋め戻し前に槽の破損が無い事を確認ください。
 - 地下水がある場合、地下水の高さまでコンクリートを打設してください。地下水による浮力で槽が破損する恐れがあります。
 - 仮固定バンドは転がり防止用です、浮上防止には使用しないでください。
 - 仮固定バンドの締め付けすぎには注意してください、槽が破損する恐れがあります。
 - 埋設時、山砂が槽下部に入り込むように水締めしながら、埋め戻してください。
 - この商品は標準型です、埋設の土圧は土かぶり500mm以内です。
- 組立について
 - 弊社のFRP槽の配管ユニットは現場での施工となります。

記号	ポンプアップ槽 (FRP製)	日付	2020.07.15
品名	LCRYUR- C- 型	尺度	1:30
	外形寸法図	図法	製図 S.E
図番	LA02-No17	総質量	**.*kg 担当 小瀬村
	版数 B	槽重量	**.*kg 校閲

ロンシール機器株式会社