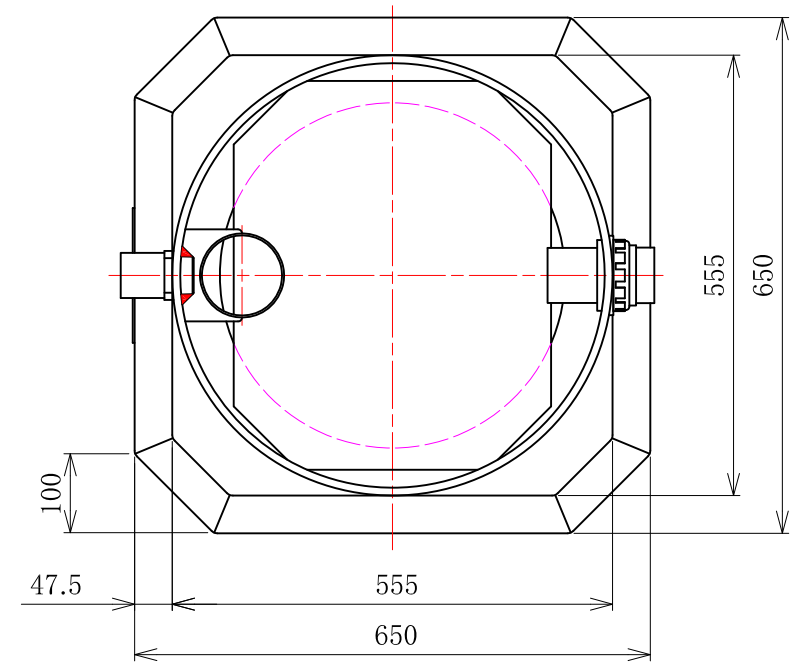
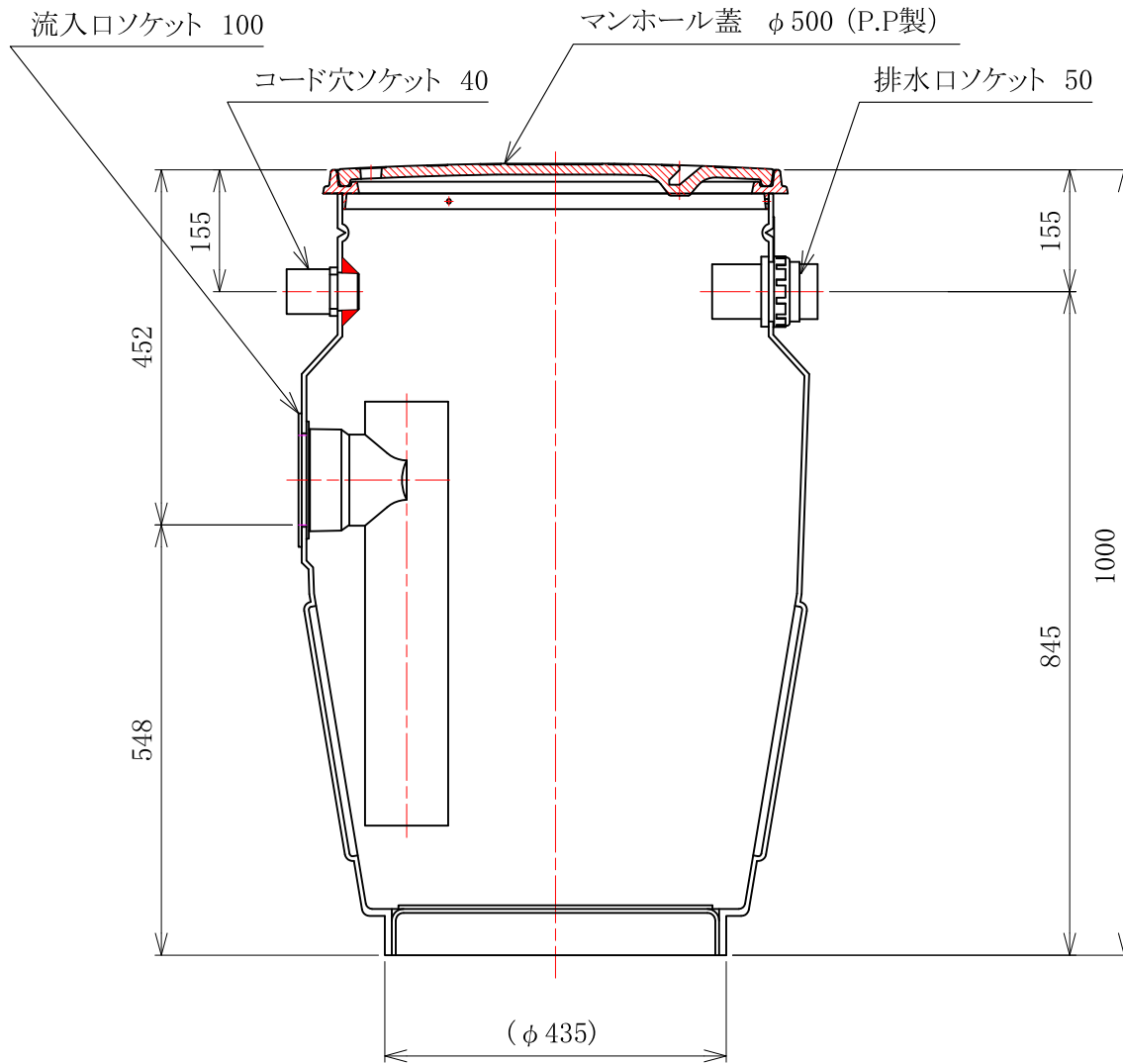


記号	訂正記事	年月日	訂正者	承認
△				
△				
△				



全容量 : 230L  
有効容量 : 130L

工事名					図面番号	MH-PHT03004C-LO
					品名	PVC製ポンプアップ槽 LP130-5
検図	検図	設計	設計	尺度	作成年月日	ロンシール機器株式会社
				1:10	03, 4, 18	