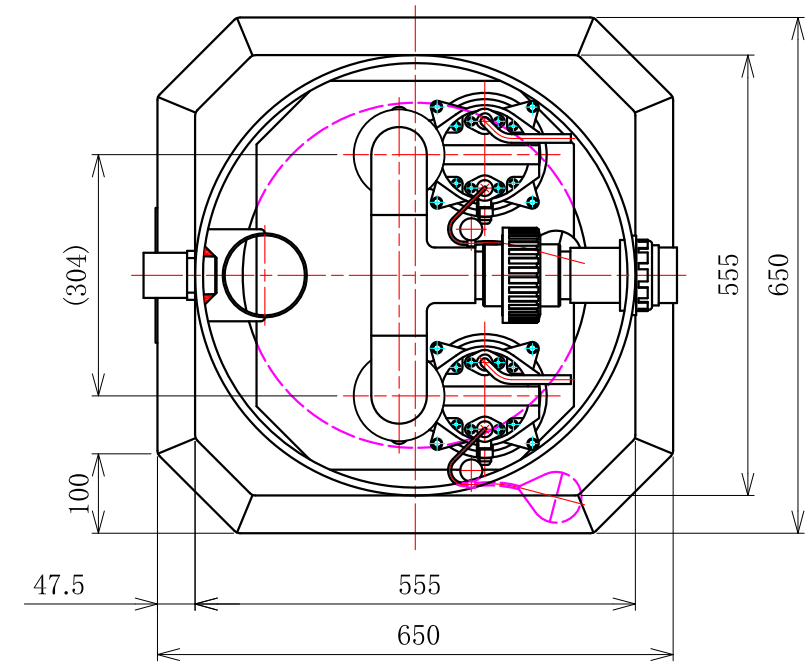
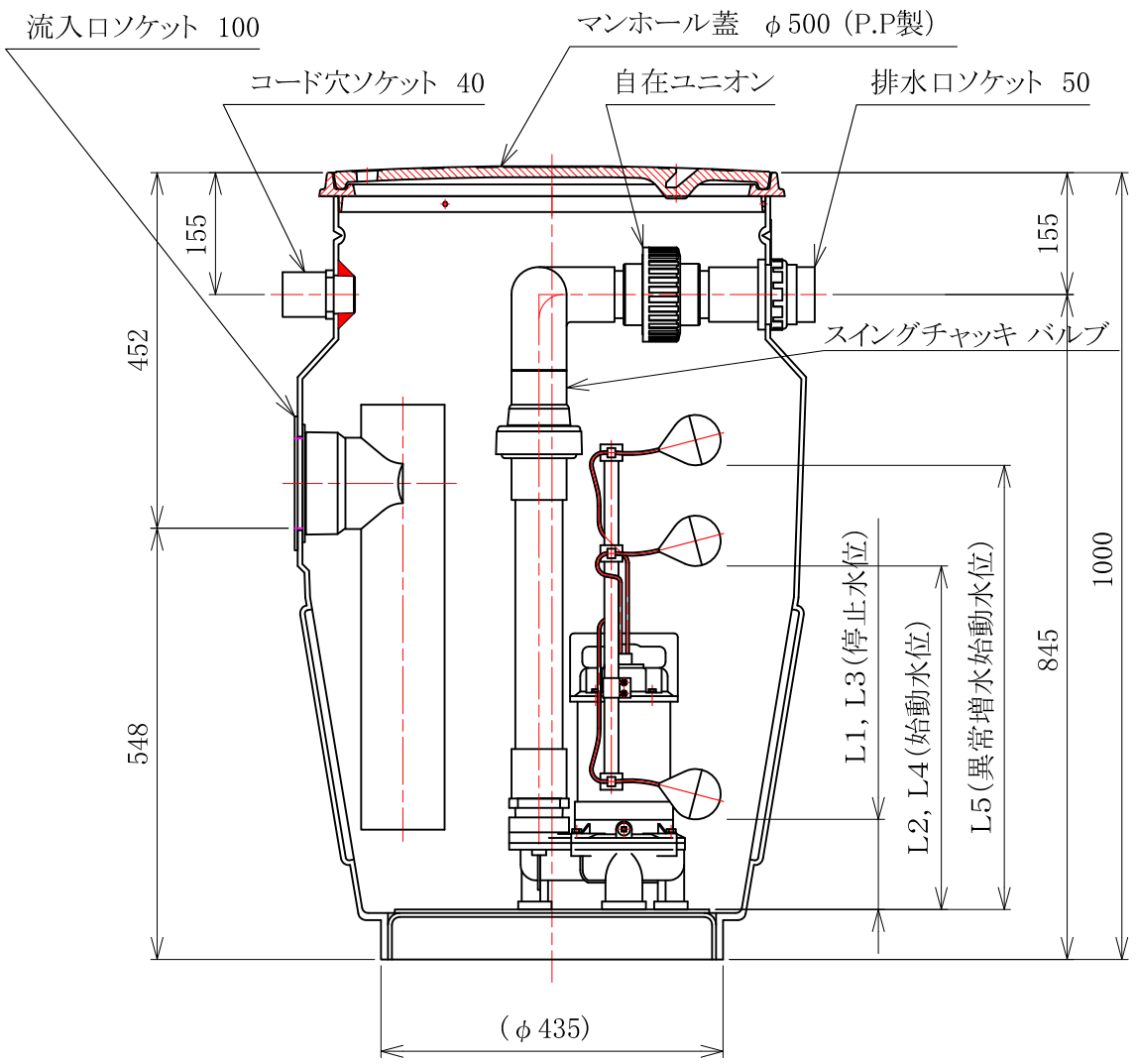


記号	訂正記事	年月日	訂正者	承認
△				
△				
△				



容量 120リットル (容量は流入管底から下部 120H 迄で、120H 以下は残留水としています)

* 水中ポンプ始動、停止水位表

水中ポンプ	並列自動交互運転	L1	L2	L3	L4	L5
50DWVA 5(6) .25(S)		150	490	-	-	-
50DWVJ 5(6) .25(S)		-	-	120	410	600

全容量 :230L
有効容量:120L

工事名	図面番号					MH-PHJ03020-LO4
	品名					PVC製ポンプアップ槽 LPU130W-5E
検図	検図	設計	製図	尺度	作成年月日	ロンシール機器株式会社
			西園	1:10	03,12,26	