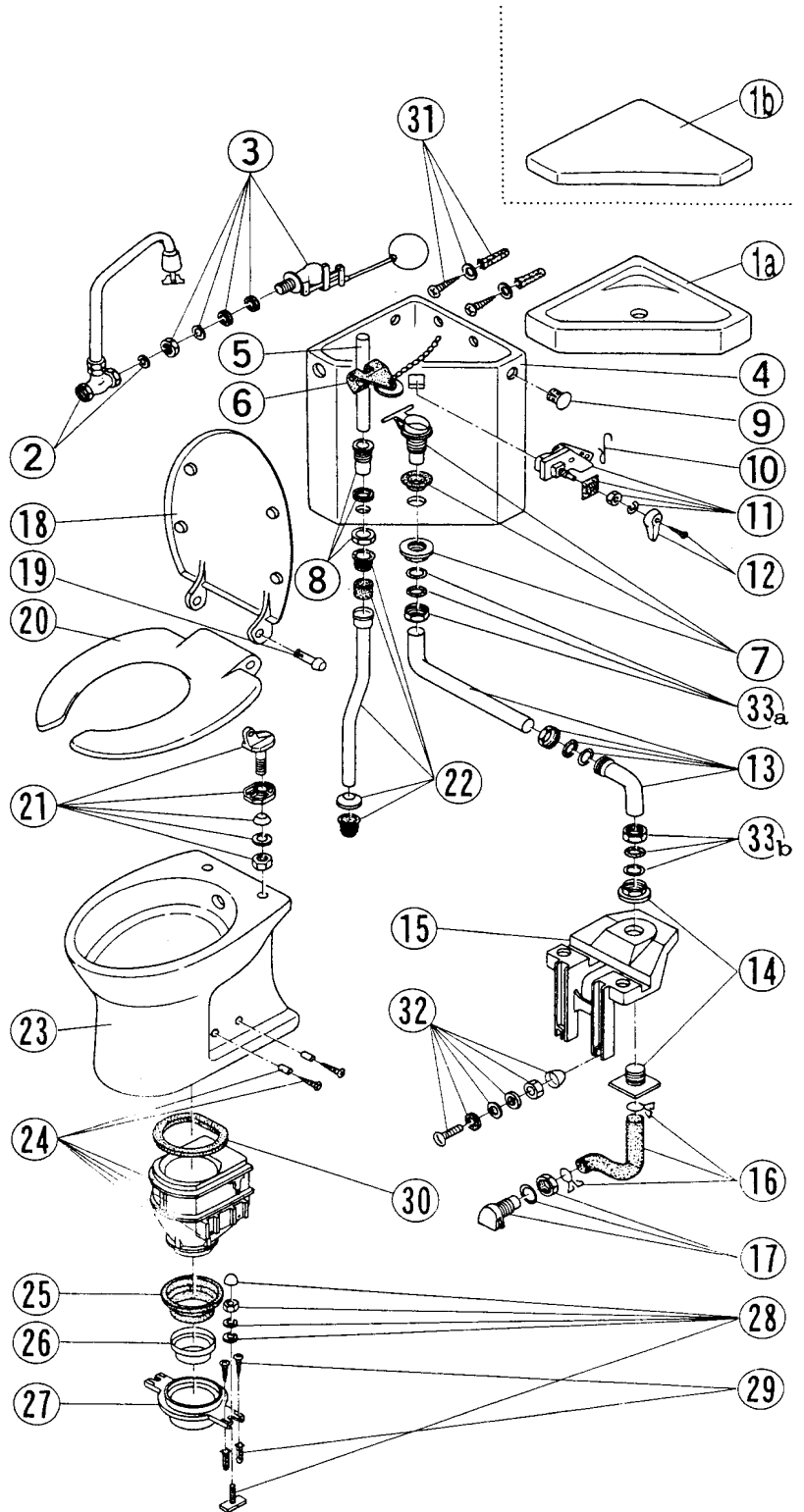


ロンクリーン **DX-410** 分解図及び標準価格表

2019.07.01

ご確認
ください

※DX-410の部品はすべて廃止になりました。
DXR-700等の製品にお取り替え下さい。



日水協登録番号 : J-35

タンク型式 : T-210

製造期間 : 昭和57年11月~昭和61年3月

製造番号 : WS-027139~033682

ロンシール機器株式会社