

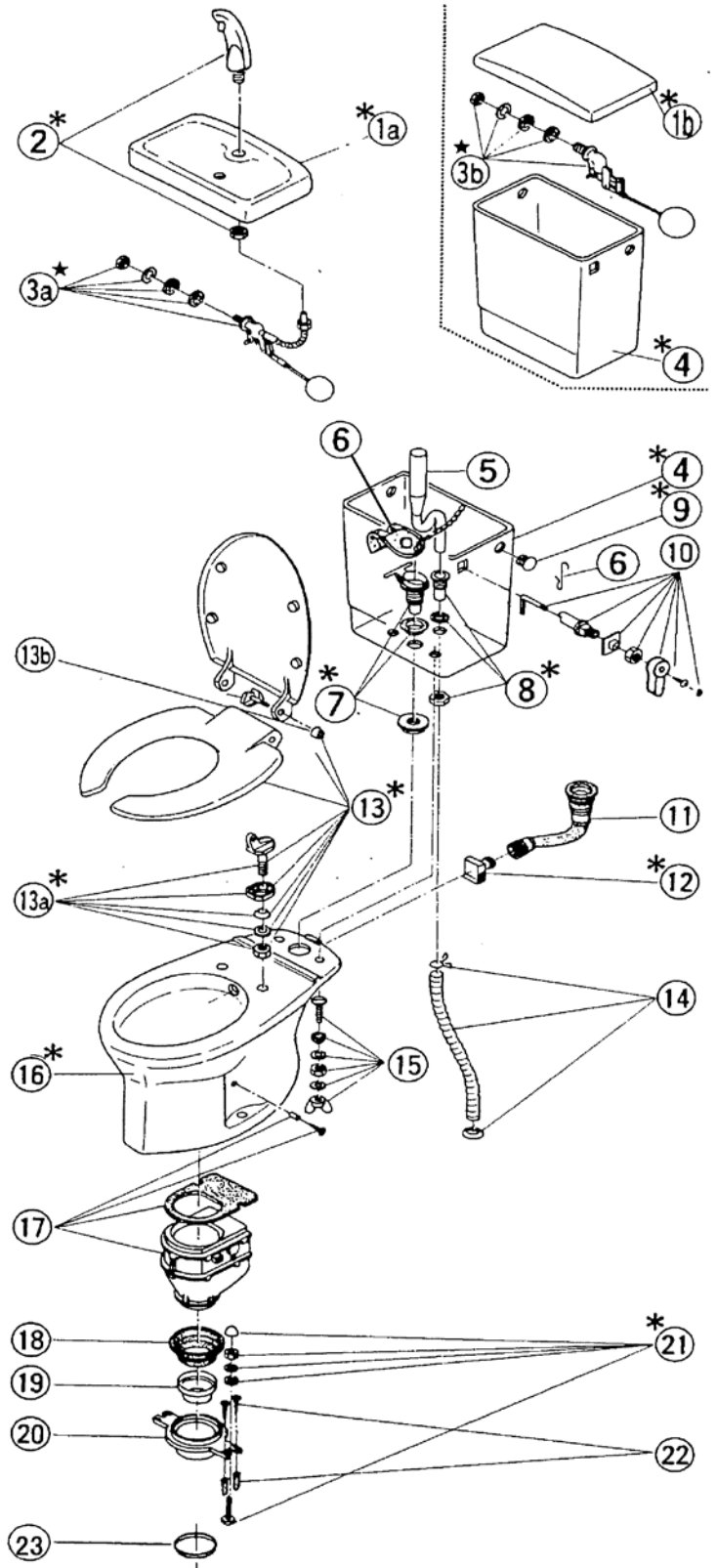
ロンクリーン **DX-550** 分解図及び標準価格表

2019.07.01

ご確認
ください

※DX-550の部品はすべて廃止になりました。

DX-570等の製品にお取り替え下さい。



日水協登録番号 : P系 J-204(寒J-200) ・共J-644 ・D-9
 : W系 J-362(寒J-371) ・共J-644 ・D-9
 タンク型式 : P系 T-400 ・T-1100K ・1110K
 : W系 T-450 ・T-1100K ・1110K
 製造期間 : 平成4年9月～平成10年11月
 製造番号 : DX-601411～669360

ロンシール機器株式会社