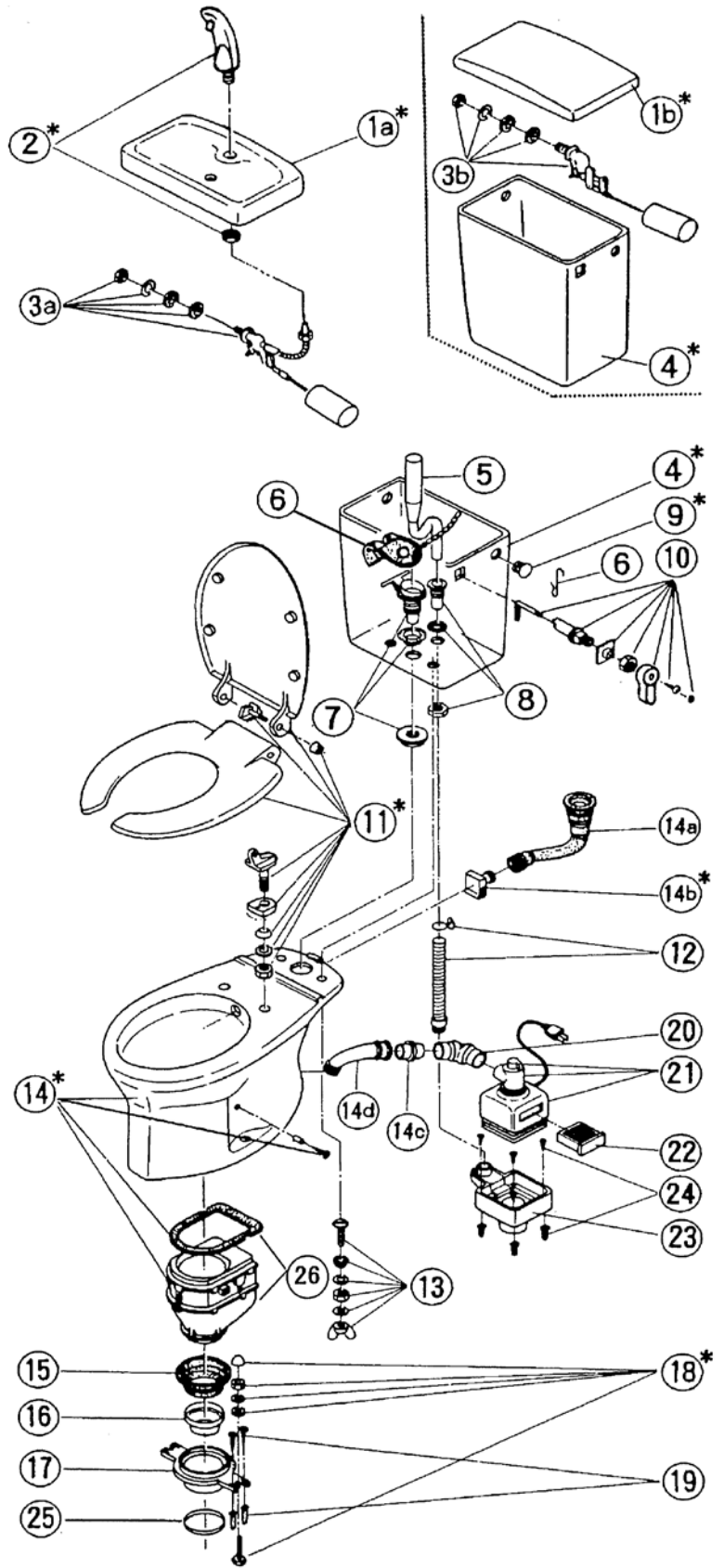


# ロンクリーン **DXA-550** 分解図及び標準価格表

2019.07.01

ご確認  
ください

※DXA-550の部品はすべて廃止になりました。  
DXAK-570等の製品にお取り替え下さい。



日水協登録番号 : P系・J-204(寒J-200) ・共J-644 ・D-9  
 : W系・J-362(寒J-371) ・共J-644 ・D-9  
 タンク型式 : P系・T-400 ・T-1100K ・T-1110K  
 : W系・T-450 ・T-1100K ・T-1110K  
 製造期間 : 平成1年10月～平成11年6月  
 製造番号 : DXA-500001～534480