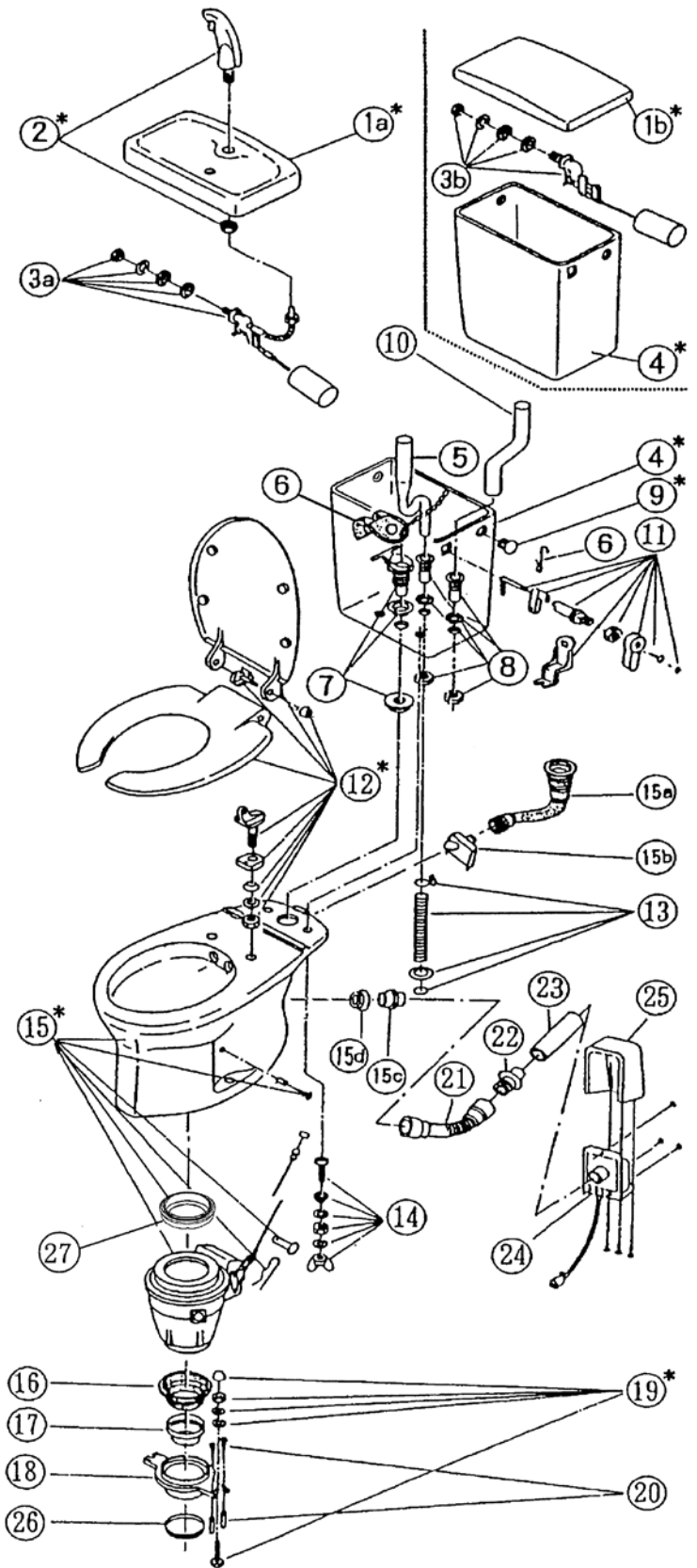


# ロンクリーン **DXAKS-550** 分解図及び標準価格表

2019.07.01

ご確認  
ください

※DXAKS-550の部品はすべて廃止になりました。  
DXAK-570等の製品にお取り替え下さい。



日水協登録番号 : 共J-747  
 タンク型式 : T-1200K  
 製造期間 : 平成8年10月~平成11年6月  
 製造番号 : DXA-524866~DXA-534168  
 日水協登録番号 : D-9  
 タンク型式 : T-1210K  
 製造期間 : 平成11年7月~平成12年7月  
 製造番号 : AKS-000001~000540