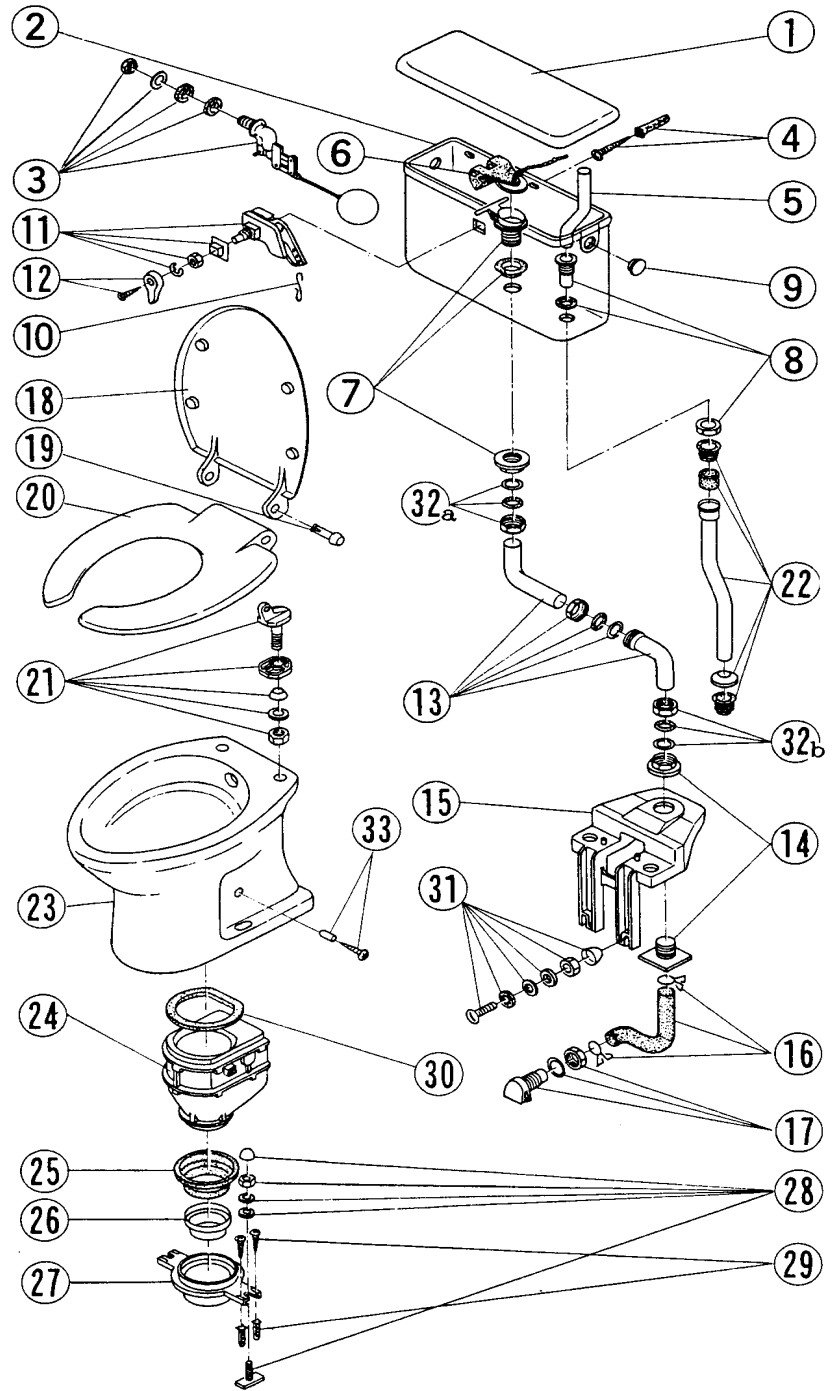


ロンクリーン **DXP-430** 分解図及び標準価格表

2019.07.01

ご確認
ください

※DXP-430の部品はすべて廃止になりました。
DXR-700・LJ760等の製品にお取り替え下さい。



日水協登録番号 : J-220 (寒J-219)

タンク型式 : T-700

製造期間 : 昭和60年6月～昭和63年12月

製造番号 : DXP-400001～400093

ロンシール機器株式会社