

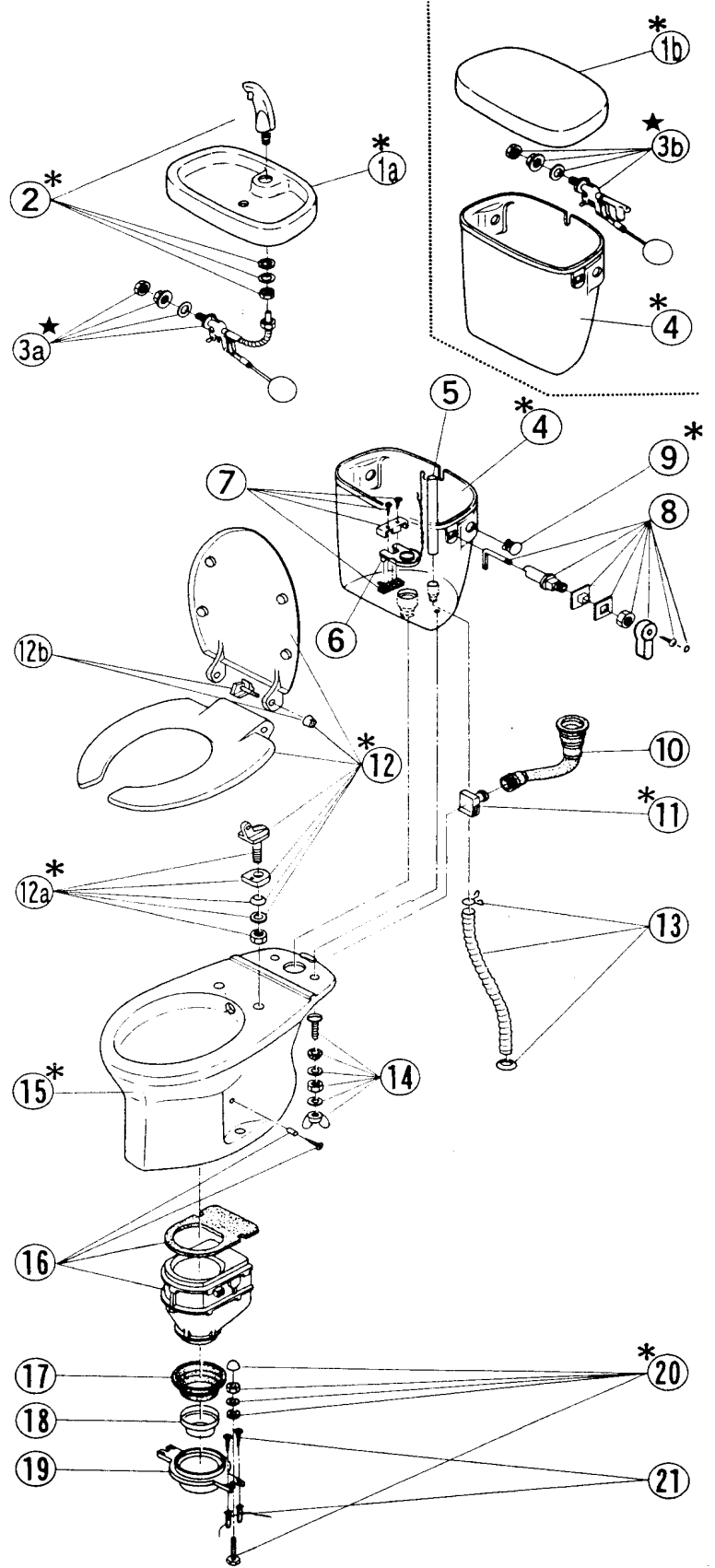
ロンクリーン **DXP-5000** 分解図及び標準価格表

2019.07.01

ご確認
ください

※DXP-5000の部品はすべて廃止になりました。

DXP-5070等の製品にお取り替え下さい。



日水協登録番号 :J-517(寒J-516) ・共J-645 ・D-9

タンク型式 :T-900 ・T-3100K ・T-3110K

製造期間 :平成2年5月～平成10年11月

製造番号 :DXP-515001～543828

ロンシール機器株式会社