

# ロンクリーン DXP-5060 分解図及び標準価格表

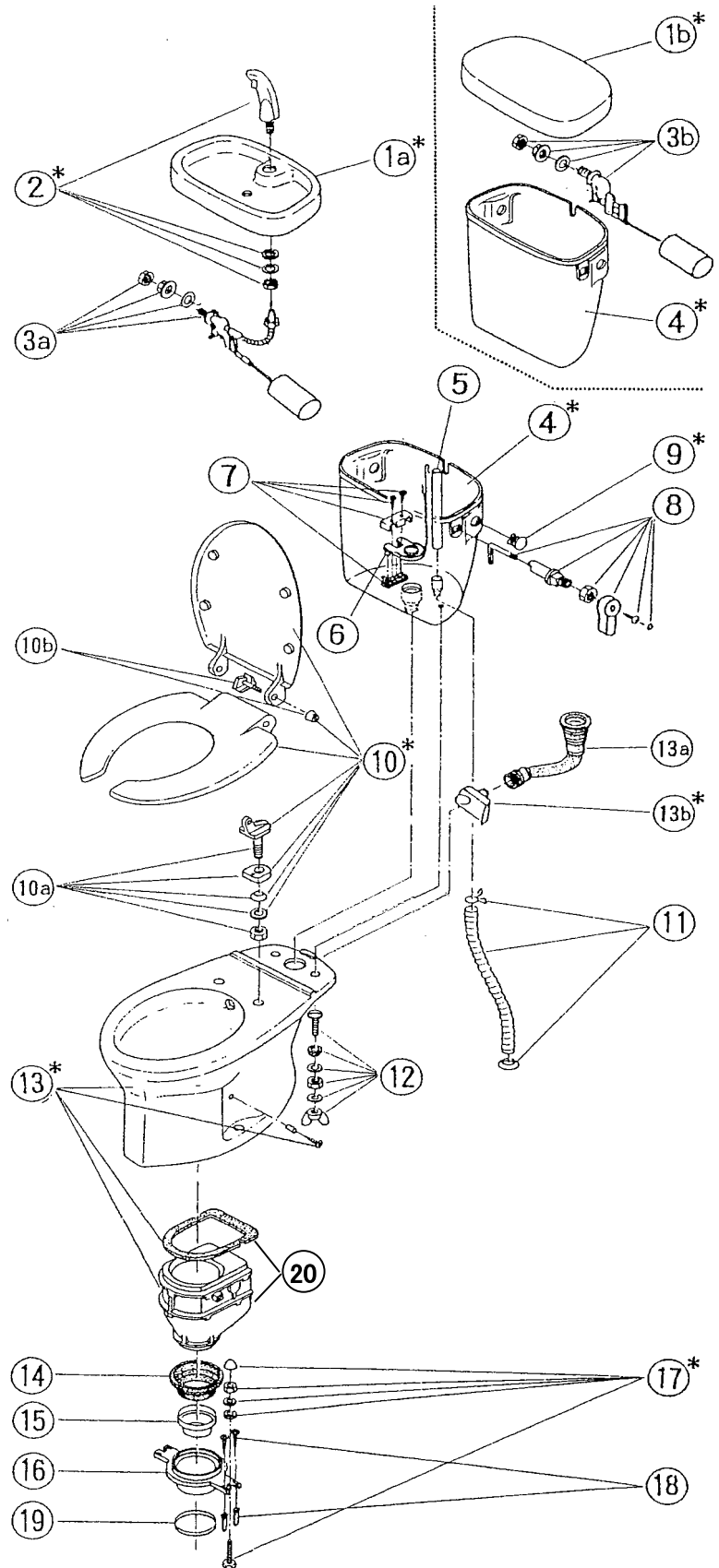
2019.07.01

**ご確認ください**  
 価格の変更や部品の無いものが有り、  
 又、代替部品対応の物もございます。

NO.	部品番号	部品名	標準価格
1a *	AZ-42900	T-900Vフタ	6,300
1b *	AZ-41900	T-900Pフタ	6,300
2 *	AZ-02520	DX用手洗いノズル	4,000
3a	AZ-02423	BR120 手洗用ボールタップ	7,300
3b	AZ-02412	510BR 手洗なし用ボールタップ	5,750
4 *	AZ-43900	T-900水タンク本体のみ	16,800
*	AZ-44910	新T-900水タンクセット ④⑤⑥⑦⑧⑨⑫	25,600
*	AZ-03084	新T-900水タンク内部金具一式 ⑤⑥⑦⑧⑨⑫(ボールタップ除く)	6,500
*	AZ-40900	DXP5070用手洗付水タンクセット ①a②③a④⑤⑥⑦⑧⑨⑫	41,600
*	AZ-40950	DXP5070用手洗なし水タンクセット ①b③b④⑤⑥⑦⑧⑨⑫	35,500
5	AZ-03099	T-900用オーバーフローパイプ	1,000
6	AZ-04430	DXP-5000用止水バルブ(フック付)	3,000
7	AZ-04431	5000用止水バルブ固定ガイド(ビス付)	1,050
8 *	AZ-02610	DX用ハンドルセット	3,600
9 *	AZ-01500	水タンク穴カバー	280
10 *		U型便座	廃止
	AY-13000	代替品 普通便座O型(標準)	10,200
*	AY-23000	暖房便座(標準)	22,100
10a*		U型便座の蝶番セット(2×1)	廃止
10b		U型便座の倒れ防止シャフト(2×1)	廃止
11	AZ-03107	DX用蛇腹ホースセット(L=500)	2,000
12	AZ-03500	水タンク止め金具セット	1,350
13 *		560・5060用便器本体セット (13a・13b含)	廃止
		※DXP-5070等の製品へお取り替えください。	
13a	AZ-04393	550(5000)用Lトラップ	3,300
13b*	AZ-04800	密結型 旋回流用ノズル	1,650
14	AZ-06094	洋式フロアジョイント	2,000
15	AZ-06267	組込用ウジ返し	1,050
16	AZ-06265	共通洋式床フランジ	1,900
17 *	AZ-04510	陶器取付ボルトセット	940
18	AZ-04500	床フランジ取付ビスセット	830
19	AZ-06269	シーリングパッキン	830
*	AZ-06270	洋式床フランジセット⑭⑮⑯⑰⑱	7,150
20	AZ-05400	磁石付ロートセット(ビス付)	23,100

■ \*印は色指定。

■ 標準価格は予告なしに変更することがあります。



日水協登録番号 :D-9

タンク型式 :T-3110K

製造期間 :平成10年10月~平成12年7月

製造番号 :DXP-543382~547578前後