



便器	DXR-700P/N,MB32	¥251,000 (税別)
棚付紙巻器・手すり	PR-2ALD-S/S	¥26,900 (税別)

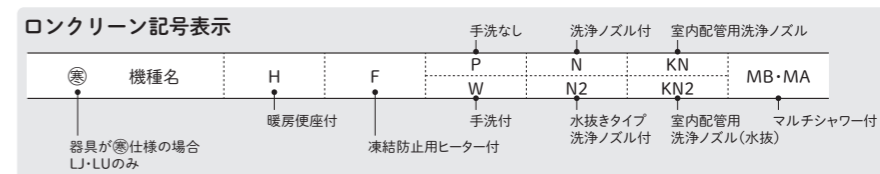
スタンダード（プラスチックタンク）リフォーム向け
エロンゲートサイズ

DXR-700

簡易水洗便器の取替・リフォームに最適です

● オフホワイト (BN8)

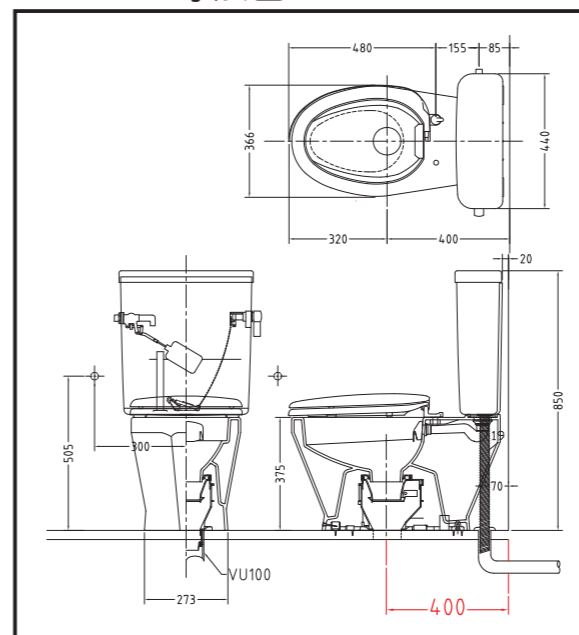
※オフホワイトのみ



DXR-700 (排便芯400mm)

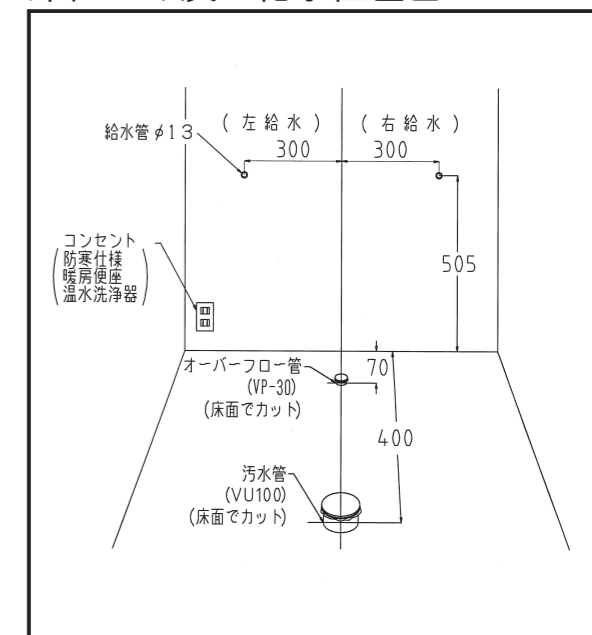
	品番	便座	温風乾燥	防寒ヒーター	洗浄ノズル	価格(税別)
手洗なし (P)	DXR-700					¥126,500
	DXR-700	H		—	—	¥137,500
	DXR-700	F		○	—	¥131,500
	DXR-700	H	F		—	¥142,500
	DXR-700			—	—	¥146,500
	DXR-700	H			普通	¥157,500
	DXR-700	F			普通	¥155,500
	DXR-700	H	F		水抜	¥166,500
	DXR-700			○	—	¥231,000
	DXR-700			—	—	¥210,400
	DXR-700	F		○	—	¥236,000
	DXR-700	F		—	○	¥215,400
	DXR-700			○	—	¥251,000
	DXR-700			—	—	¥230,400
	DXR-700	F		○	○	¥260,000
	DXR-700	F		—	水抜	¥239,400

DXR-700寸法図



リフォームの場合、従来の給水位置よりつないで下さい。

床仕上げ及び給水位置図



手洗い付 (W) タイプはございません。便器色は、オフホワイトのみです。

温水洗浄便座

- ①MA31は、MB31の¥11,100UP
- ②MA32は、MB32の¥12,500UP
- 例) DXR-700P, MA31 価格221,500円
- 温水洗浄便座の詳細は、P22・23をご参照ください。

洗浄ノズル付以外は止水栓は含まれておりません。

全て税別価格です。

⚠ ※給水は基本的に左給水になります。(写真の通りです)
設置場所が右給水になる場合は事前にご連絡ください。右給水に対応させていただきます。尚、その場合ハンドルは左ハンドルになるのでご了承下さい。
※洗浄ノズルの水を出す時は、必ず便器内に向けホースを折り曲げないようにご使用ください。
※洗浄ノズルを掛けるフックの位置は、止水栓より高く取り付けてください。