

ロンクリーン DXR-700 (前期型) 分解図及び標準価格表

2019.07.01

ご確認ください

価格の変更や部品の無いものがあり、
又、代替部品対応の物もございます。

NO.	部品番号	部品名	標準価格
1	AZ-41786	DXR700用P水タンク蓋 (ABS製)	6,800
2	AZ-02412	手洗なし用ボールタップNT-510BR	5,750
3		DXR700用水タンク本体のみABS製 ※注意	廃止
	AZ-43776	代替品DXR700用水タンク本体(Pフタ付) PP製	27,500
4	AZ-03102	DXR700用オーバーフロー管	1,550
5	AZ-04435	DX用止水バルブ(フック付)	3,400
6	AZ-04722	DXR700用オーバーフロー受セット	1,380
7	AZ-02626	DXR700用ハンドルセット	3,700
8	AZ-04712	DXR700用バルブ受セット	2,550
9	AY-33006	普通便座CF-39AT エロンゲート	10,200
9a	AZ-06301	新O型便座用シャフト	550
9b	AZ-06526	新O型便座用蝶番セット	1,100
10	AZ-03107	DX用蛇腹ホースセット(L=500)	2,000
11	AZ-03500	水タンク止め金具セット	1,350
12	AZ-45566	570・5070用便器本体のみ	52,000
13	AZ-04816	570用ノズル	2,100
14	AZ-04393	550(5000)用Lトラップ	3,300
15	AZ-05701	ロート用差込パッキン	1,450
16	AZ-05203	570用床置型ロート(固定具付)	27,500
17	AZ-06269	シーリングパッキン	830
18	AZ-04516	陶器取付ボルトセット	940
19	AZ-06026	便器前部固定化粧ビス	330
20	AZ-06016	床置型ロート取付ビスセット(6組)	940

セット部品又は部品

		DXR700用水タンクセットABS製 ③④⑤⑥⑦⑧⑪ ※注意	廃止
AZ-44606		代替品 DXR700用水タンクセット(Pフタ付)PP製 ①③④⑤⑥⑦⑧⑪ ※注意	34,650
		DXR700用手洗なし水タンクセット ABS製 ①②③④⑤⑥⑦⑧⑪ ※注意	廃止
AZ-40586		代替品 DXR700用手洗なし水タンクセット PP製 ①②③④⑤⑥⑦⑧⑪ ※注意	40,200
AZ-03076		DXR700用水タンク内部金具一式 ④⑤⑥⑦⑧⑪(ボールタップ除く)	9,800
AZ-46576		570・5070用便器本体セット ⑫⑬⑭	56,400
AZ-05256		570用床置型ロートセット ⑮⑯⑰⑱⑲⑳	30,800
AY-43006		暖房便座CF-18AL エロンゲート	22,100
AZ-06530		新O型暖房便座用取付ボルトセット	950

■色はオフホワイトのみ

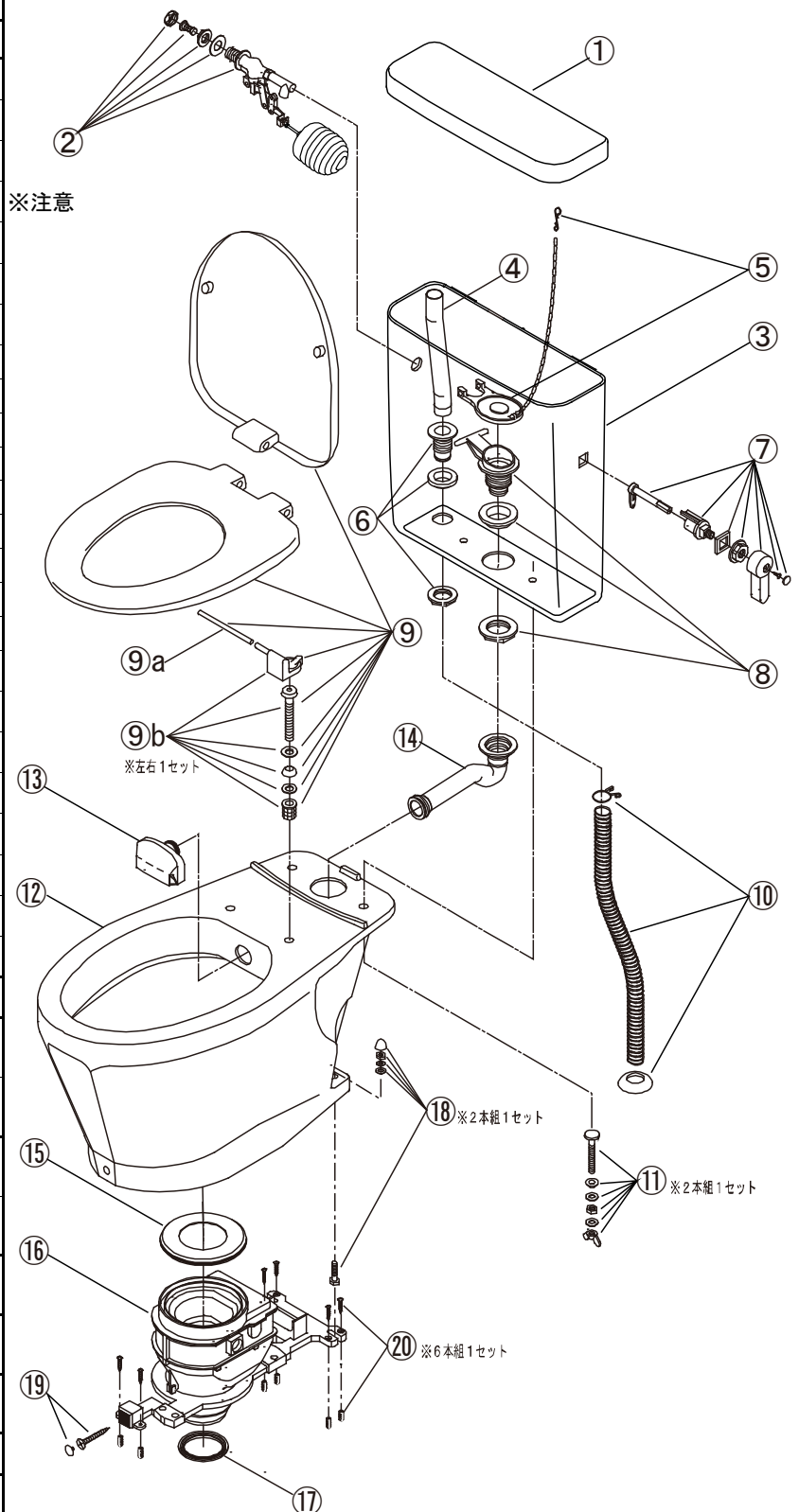
■標準価格は予告なしに変更することがあります。

水タンク材質 : ABS樹脂製(※PP樹脂製と互換性がありません。)

製造期間 : 平成22年1月~平成30年1月19日

製造番号 : DXR-000001~002191

※ 水タンク材質:ABS製



水タンク注文時のご注意

※注意

右給水の場合は、ハンドルセットとボールタップが逆になります。
タンクの穴形状が違いますので、注文時に「右給水」とご指定下さい。