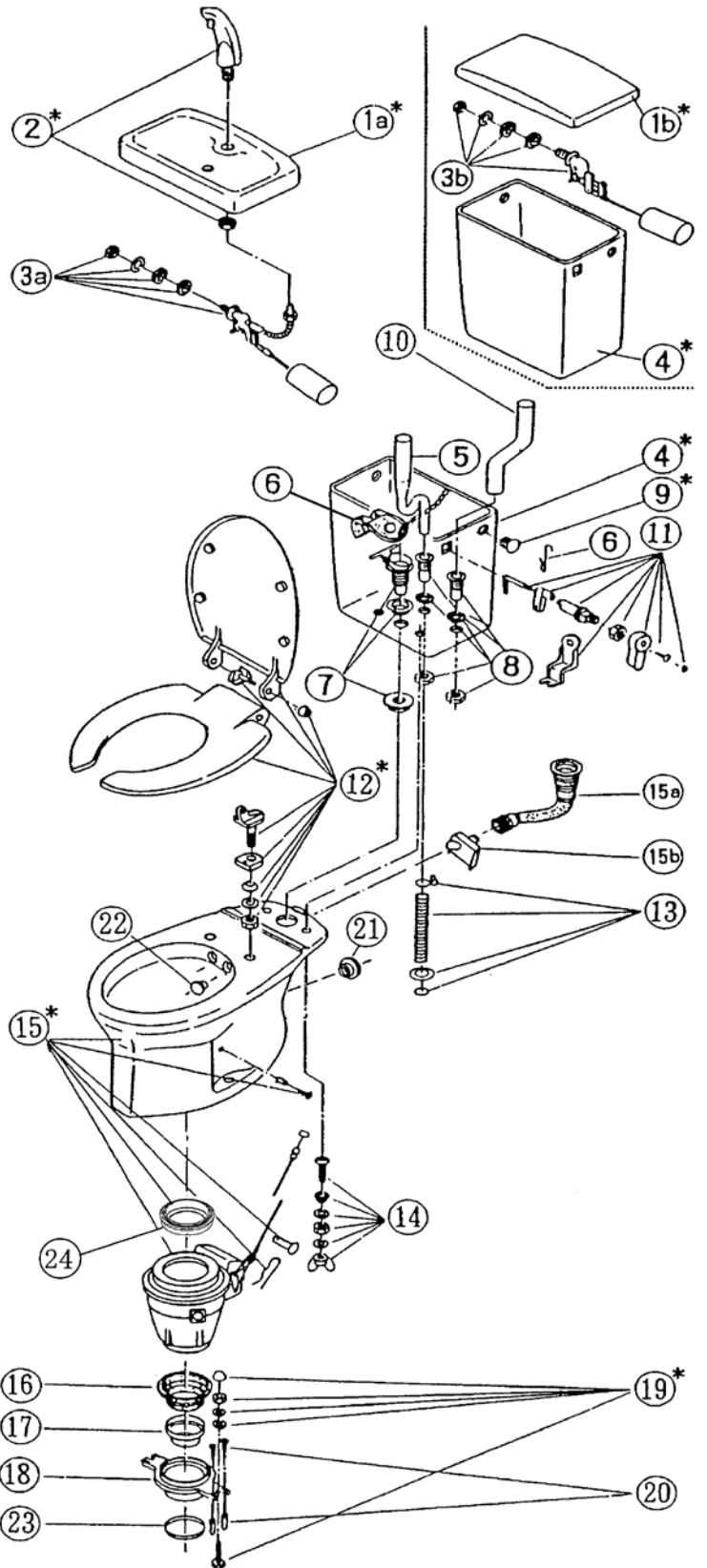


ロンクリーン **DXS-550** 分解図及び標準価格表

2019.07.01

ご確認
ください

※DXS-550の部品はすべて廃止になりました。
DXAK-570等の製品にお取り替え下さい。



日水協登録番号 : 共J-747
 タンク型式 : T-1200K
 製造期間 : 平成9年8月～平成12年9月
 製造番号 : DXS-500001～501325