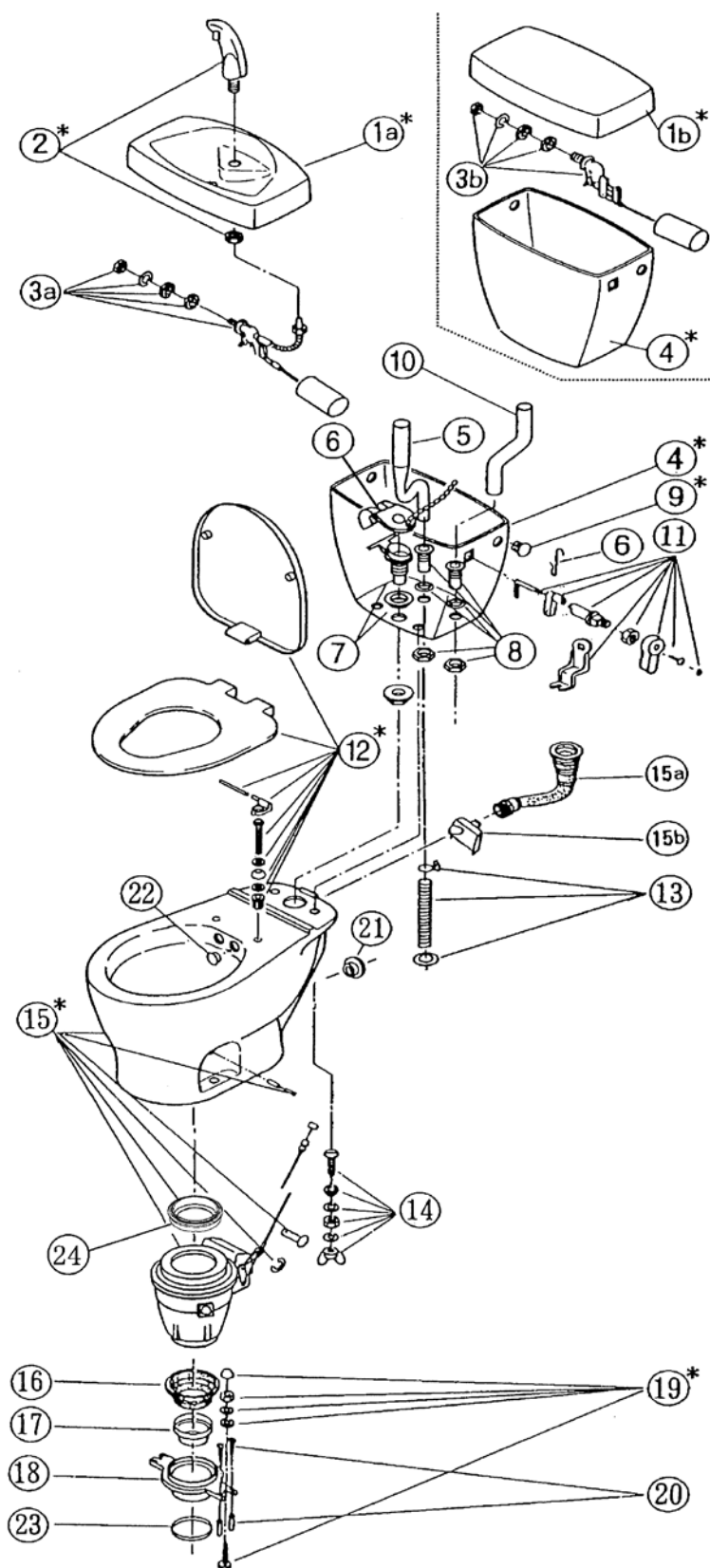


ロンクリーン **DXS-880** 分解図及び標準価格表

2019.07.01

ご確認ください
 価格の変更や部品の無いものが有り、
 又、代替え部品対応の物もございます。

NO.	部品番号	部 品 名	標準価格
1a *		AKS800用V水タンクフタ	廃止
	AZ-42470	代替品 570用V水タンクフタ	8,000
1b *		AKS800用P水タンクフタ	廃止
	AZ-41470	代替品 570用P水タンクフタ	8,000
2 *	AZ-02520	DX用手洗ノズル	4,000
3a	AZ-02424	BR250 手洗用ボールタップ	7,300
3b	AZ-02412	510BR 手洗なし用ボールタップ	5,750
4 *		AKS-800用水タンク陶器のみ	廃止
*		AKS-800用水タンクセット ④⑤⑥⑦⑧⑨⑩⑪⑭	廃止
5	AZ-03104	AKS800用オーバーフローパイプL=239	1,250
6	AZ-04435	止水バルブ(フック付)	3,400
7	AZ-04711	550用バルブ受けセット	2,450
8	AZ-04721	オーバーフロー受セット	各1,350
9 *	AZ-01500	タンク穴カバー	280
10	AZ-04731	AKS800用ワイヤーガードパイプL=265	1,550
11	AZ-02607	550用ハンドルセット	3,650
12 *	AY-13000	普通便座O型(標準)	10,200
*	AY-23000	暖房便座(標準)	22,100
13	AZ-03107	DX用蛇腹ホースセット	2,000
14	AZ-03500	水タンク止め金具セット	1,350
15 *		DXS-880用便器本体セット (15a・15b・21・22含む)	廃止
15a	AZ-04393	550(5000)用トラップ	3,300
15b*	AZ-04800	密結型旋回流用ノズル	1,650
15c	CZ-05012	DXA用陶器側ソケット	660
15d	CZ-05021	DXA・KS用陶器側ソケットパッキン	440
16	AZ-06094	洋式フロアジョイント	2,000
17	AZ-06267	組込用ウジ返し	1,050
18	AZ-06265	共通洋式床フランジ	1,900
19 *	AZ-04510	陶器取付ボルトセット	940
20	AZ-04500	床フランジ取付ビスセット	830
*	AZ-06270	洋式床フランジセット ⑩⑪⑫⑬⑭⑮⑯⑰⑱⑲⑳㉑	7,150
21	CZ-08521	AKS排気キャップ	500
22	CZ-08523	AKS排気穴カバー	440
23	AZ-06269	シーリングパッキン	830
24	AZ-05603	水溜式便皿パッキン	2,100



■ *印は色指定(ない色があります)
 ■ 標準価格は予告なしに変更することがあります。

日水協登録番号 :D-9
 タンク型式 :T-810K
 製造期間 :平成18年7月~平成22年9月
 製造番号 :AKS-002497~002960