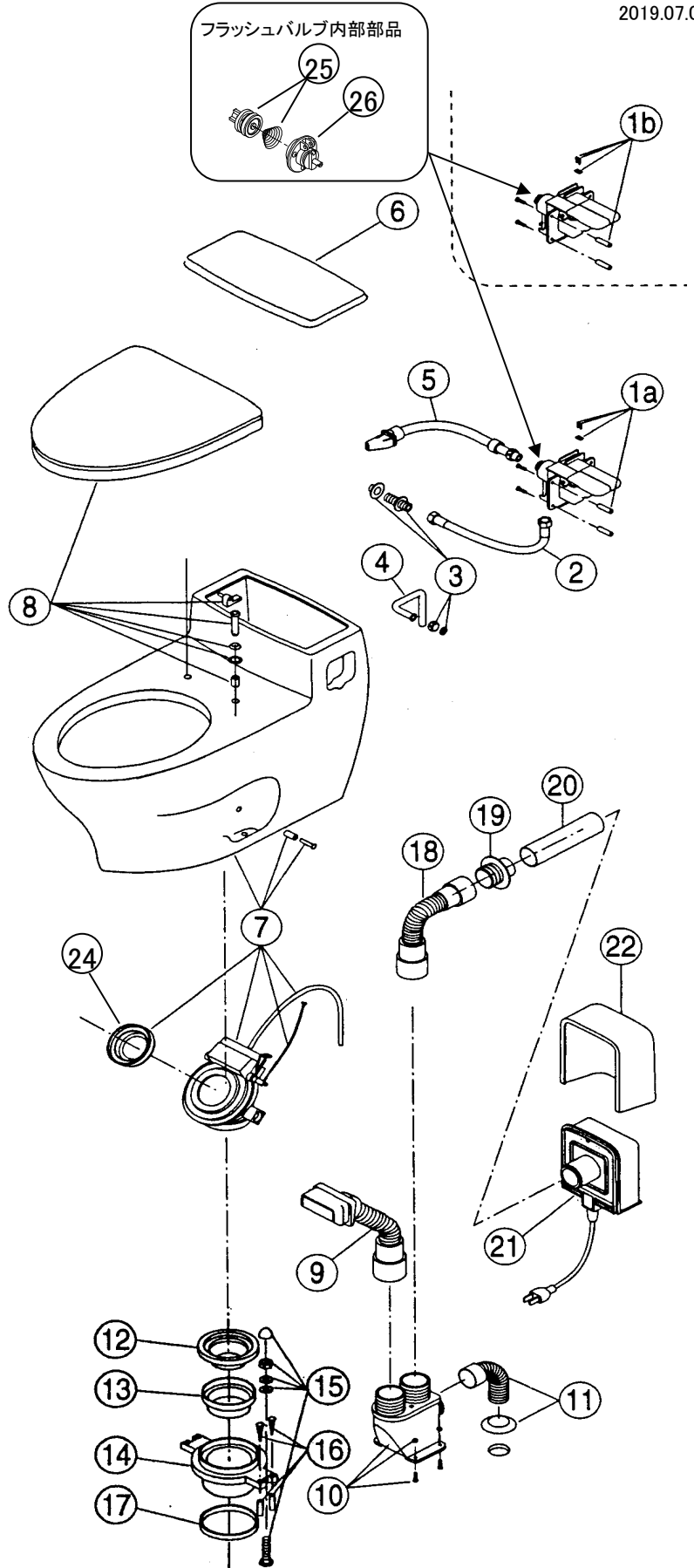


# ロンクリーン **EXAK-1000** 分解図及び標準価格表

2019.07.01

ご確認  
ください

※EXAK-1000の部品はすべて廃止になりました。  
DXR-700等の製品にお取り替え下さい。



日水協登録番号 : 器-26

製造期間 : 平成10年12月～平成12年2月

製造番号 : EX-001001～001420

ロンシール機器株式会社