

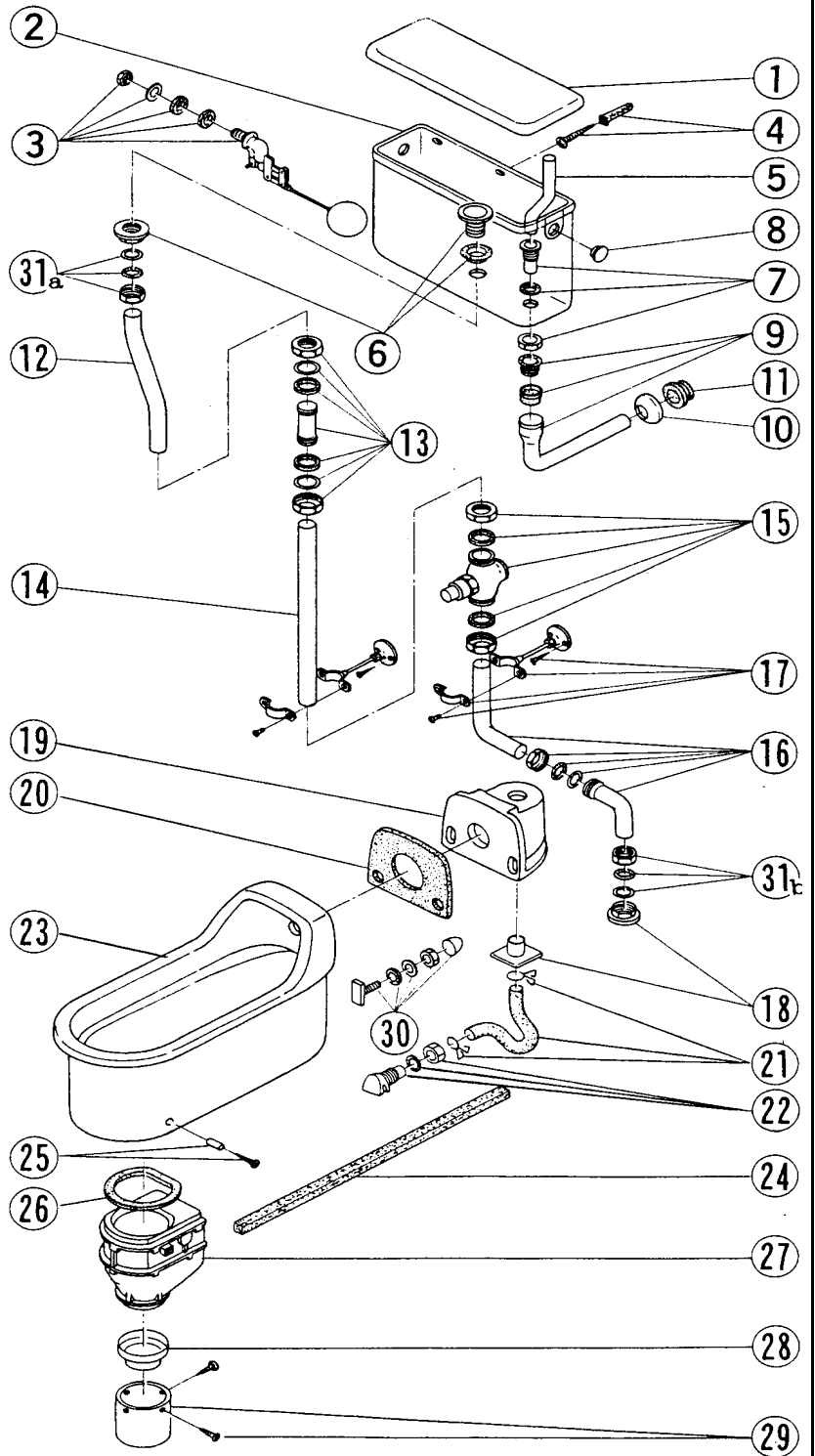
# ロンクリーン **HJ-230** 分解図及び標準価格表

2019.07.01

ご確認  
ください

※HJ-230の部品はすべて廃止になりました。

DX-260・LJ-660等の製品にお取り替え下さい。



日水協登録番号 :D-26 (D-24)

タンク型式 :T-800

製造期間 :昭和60年5月~平成63年6月

製造番号 :HJ-200001~200908

ロンシール機器株式会社