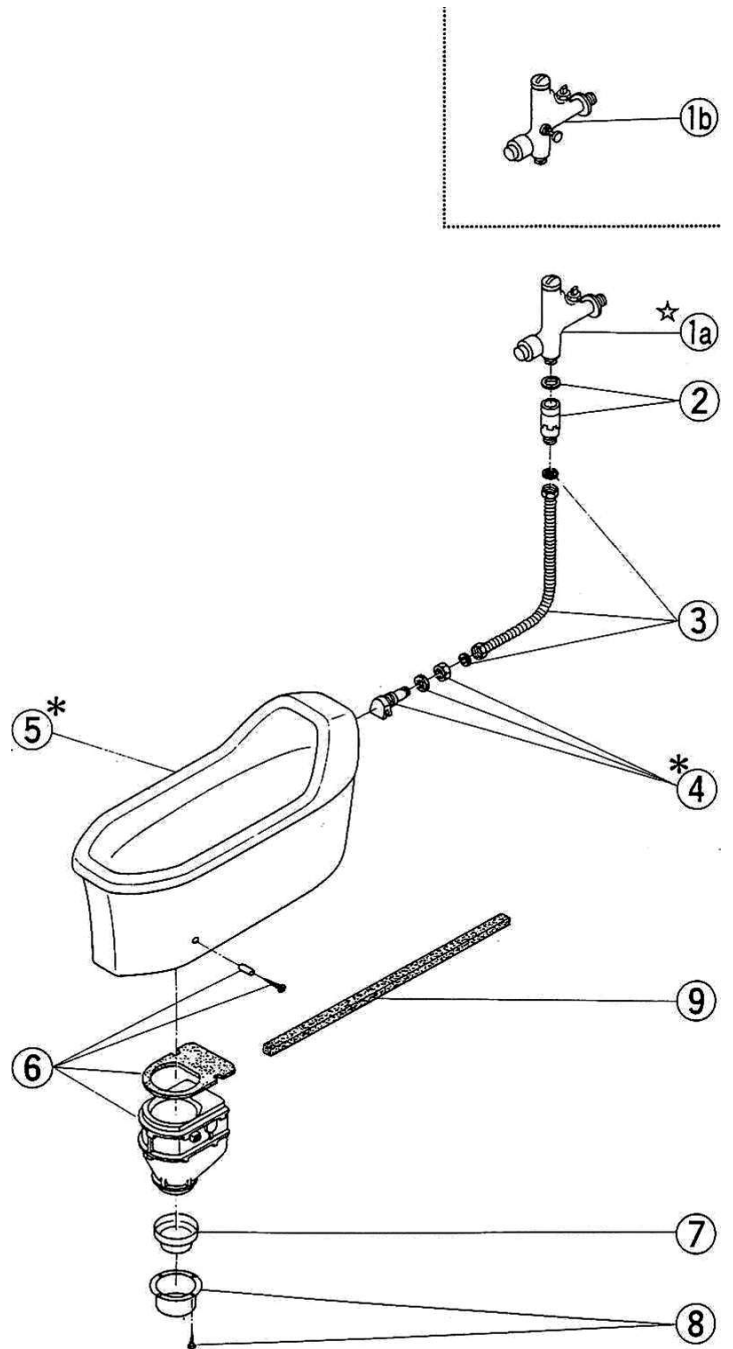


ロンクリーン **LJ-650** 分解図及び標準価格表

2019.07.01

ご確認ください

※LJ-650の部品はすべて廃止になりました。
LJ-660等の製品にお取り替え下さい。



日水協登録番号 : 器具ユニット(LJ-630・LJ-630C)
 ・D-39 ・寒D-38
 : 給水器具(Y-132RV・Y-132RV-2)
 ・K2638 ・寒K-2580

製造期間 : 昭和63年3月～平成7年10月
 製造番号 : LJ-610000～632178