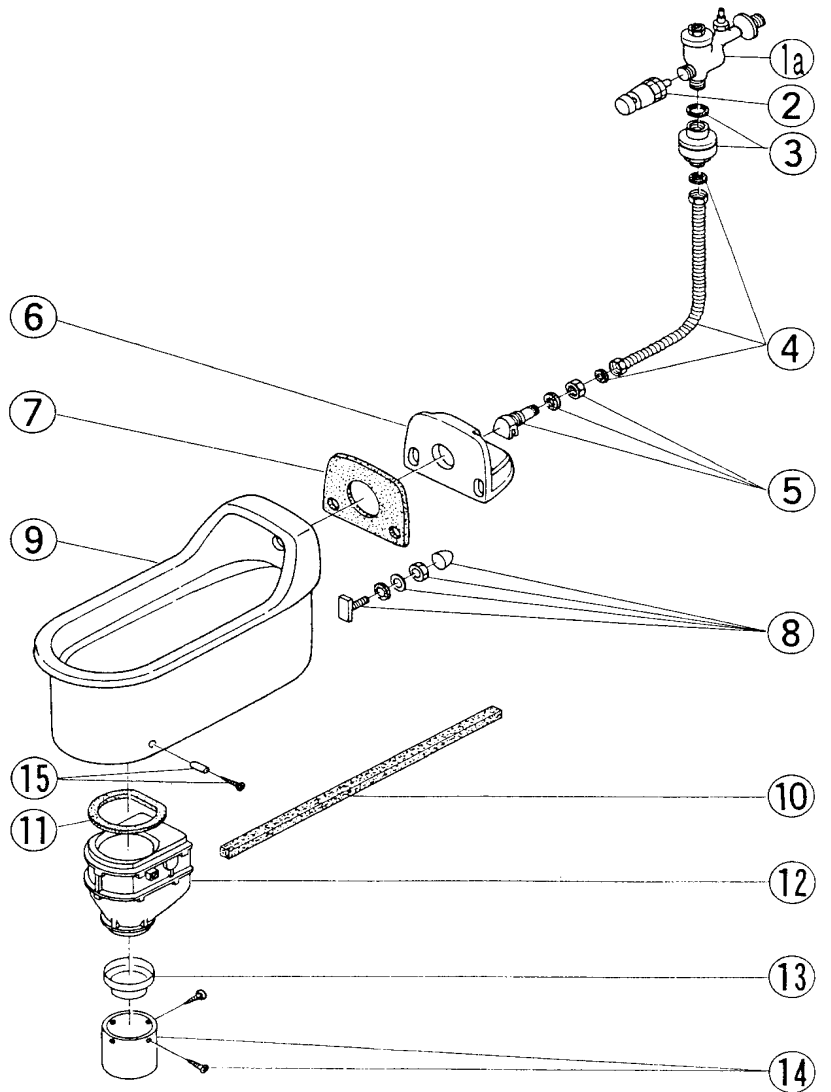
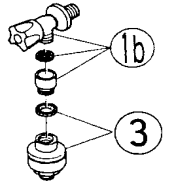


# ロンクリーン LJ・LJS-630 分解図及び標準価格表

2019.07.01

ご確認ください

※LJ・LJS-630の部品はすべて廃止になりました。  
LJ-660等の製品にお取り替え下さい。



日水協登録番号 :LJ-630

- ・給水器具 G-33
- ・器具ユニット D-6

:LJS-630

- ・給水器具 JIS-B-2061
- ・器具ユニット D-11

製造期間 :昭和60年5月～昭和63年11月

製造番号 :LJ-600001～608898

ロンシール機器株式会社