

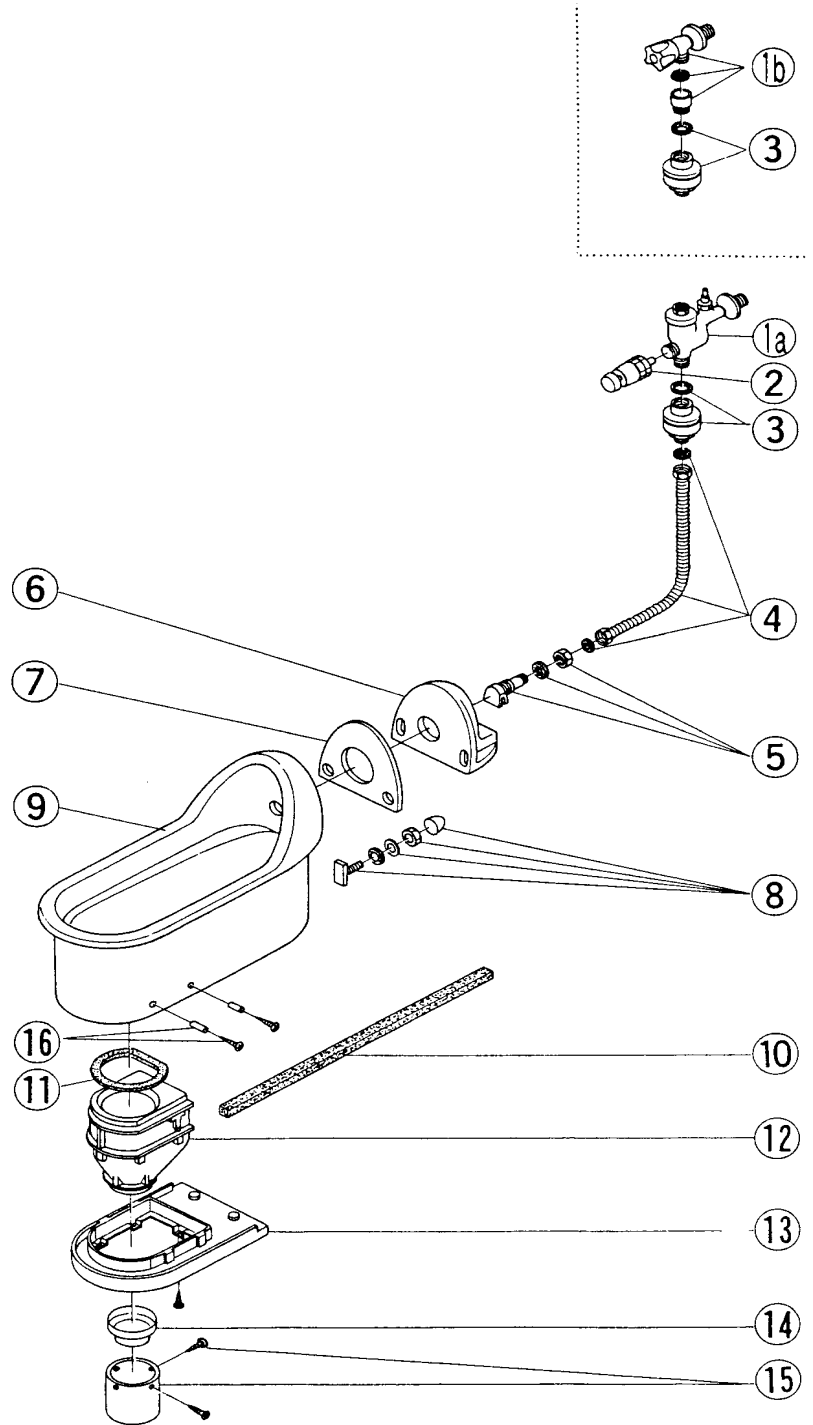
ロンクリーン LJ-6・LJS-6 分解図及び標準価格表

2019.07.01

ご確認
ください

※LJ-6・LJS-6の部品はすべて廃止になりました。

LJ-660等の製品にお取り替え下さい。



日水協登録番号 :LJ-6

- ・給水器具 G-33
- ・器具ユニット D-6

:LJS-6

- ・給水器具 JIS-B-2061
- ・器具ユニット D-11

製造期間 :昭和55年10月~昭和61年7月

製造番号 :010001~023257