

LYF-2000 (カートリッジフィルター式)



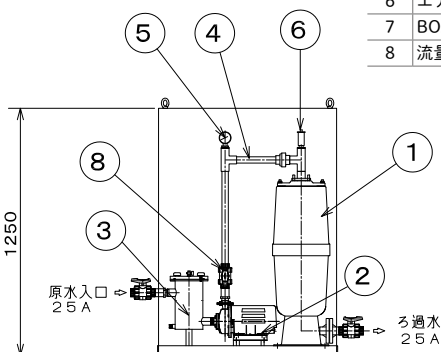
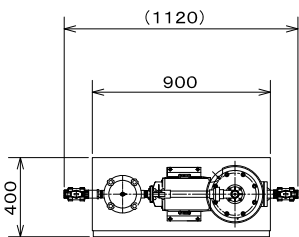
本体内部



薬注器 (30ℓ・60ℓ・120ℓ)



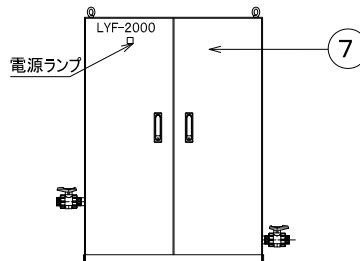
図面・仕様データ



形式	LYF-2000
ろ過能力	4m ³ /H
ろ過方式	カートリッジ式
ろ過面積	500L×5本
主配管口径	25A
設計圧力	0.3MPa/cm ²
使用温度	5～50℃

※付属品=操作盤

番号	部品名称	員数	材質	仕様
1	ハウジング	1	FRP	φ250
2	ポンプモーター	1	SUS	25SSCD6. 25S
3	ヘヤーキャッチャー	1	SUS	25A
4	機器配管	1	PVC	25A
5	圧力計	1	BC	60φ
6	エア抜き	1	BC	AL-18
7	BOX	1	SS塗装	400×900×1250H
8	流量調整バルブ	1	PVC	25A



オプション

DX-56850	
	LYF 用 カートリッジフィルター (3本入り) 取替必要本数 1500 (6本) 3000 (9本) カートリッジフィルター (5本入り) 2000 (5本)
DX-56801	
	滅菌剤 スパクリン 60GS(2.5kg)
DX-53105	
	湯ロライオン 陶器製 ライオンの湯口が温泉気分を演出。 (W150×H150) 黄土色