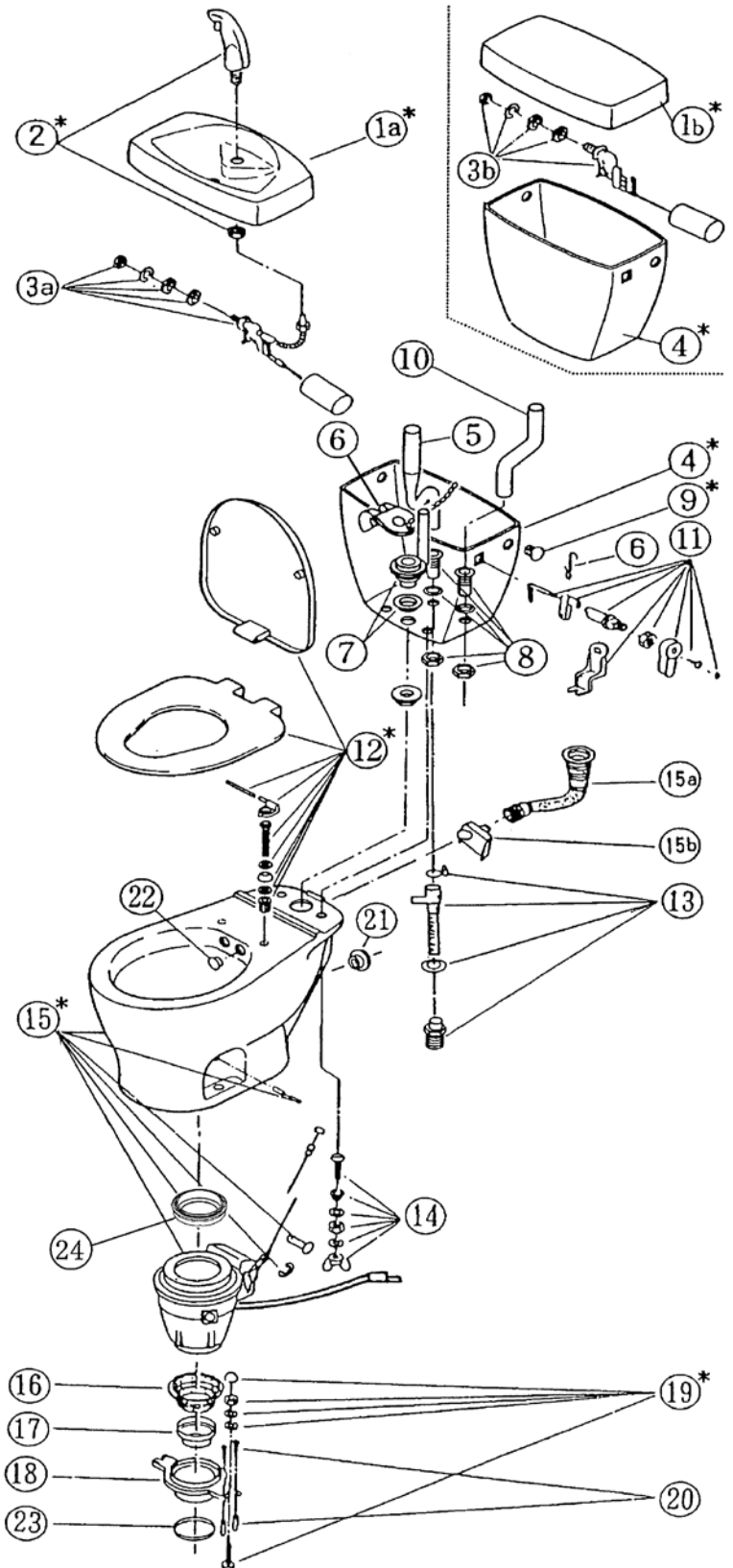


ロンクリーン SS-2000 分解図及び標準価格表

2019.07.01

ご確認ください

※SS-2000の部品はすべて廃止になりました。
DXAK-570等の製品にお取り替え下さい。



日水協登録番号 : D-9

タンク型式 : T-2000K

製造期間 : 平成12年7月～平成17年11月

製造番号 : SS-001492～007515

ロンシール機器株式会社