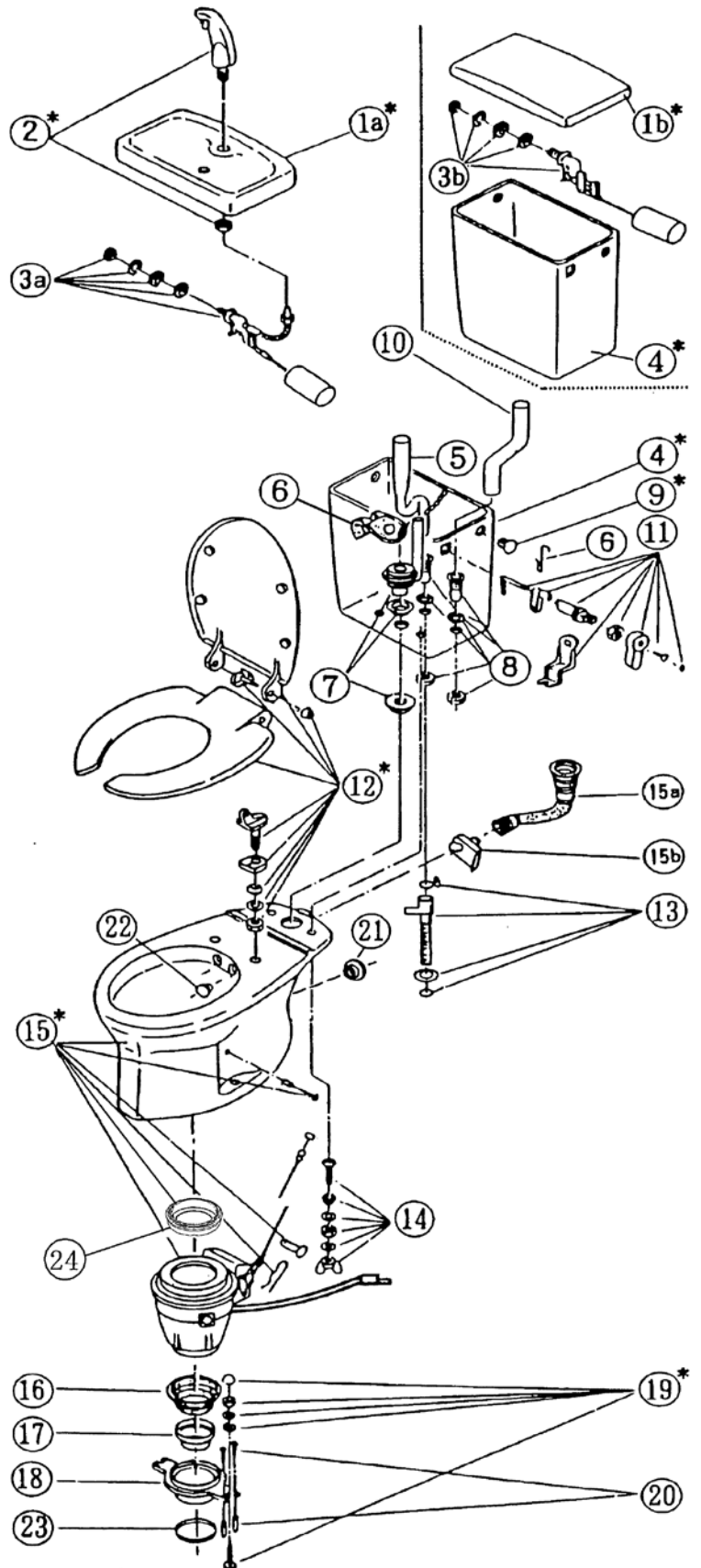


ロンクリーン **SS-550** 分解図及び標準価格表

2019.07.01

ご確認
ください

※SS-550の部品はすべて廃止になりました。
DXAK-570等の製品にお取り替え下さい。



日水協登録番号 : D-9

タンク型式 : T-1210K

製造期間 : 平成10年7月～平成11年6月

製造番号 : DXS-500352～DXS-501154

製造期間 : 平成11年7月～平成12年8月

製造番号 : SS-000001～001825

ロンシール機器株式会社